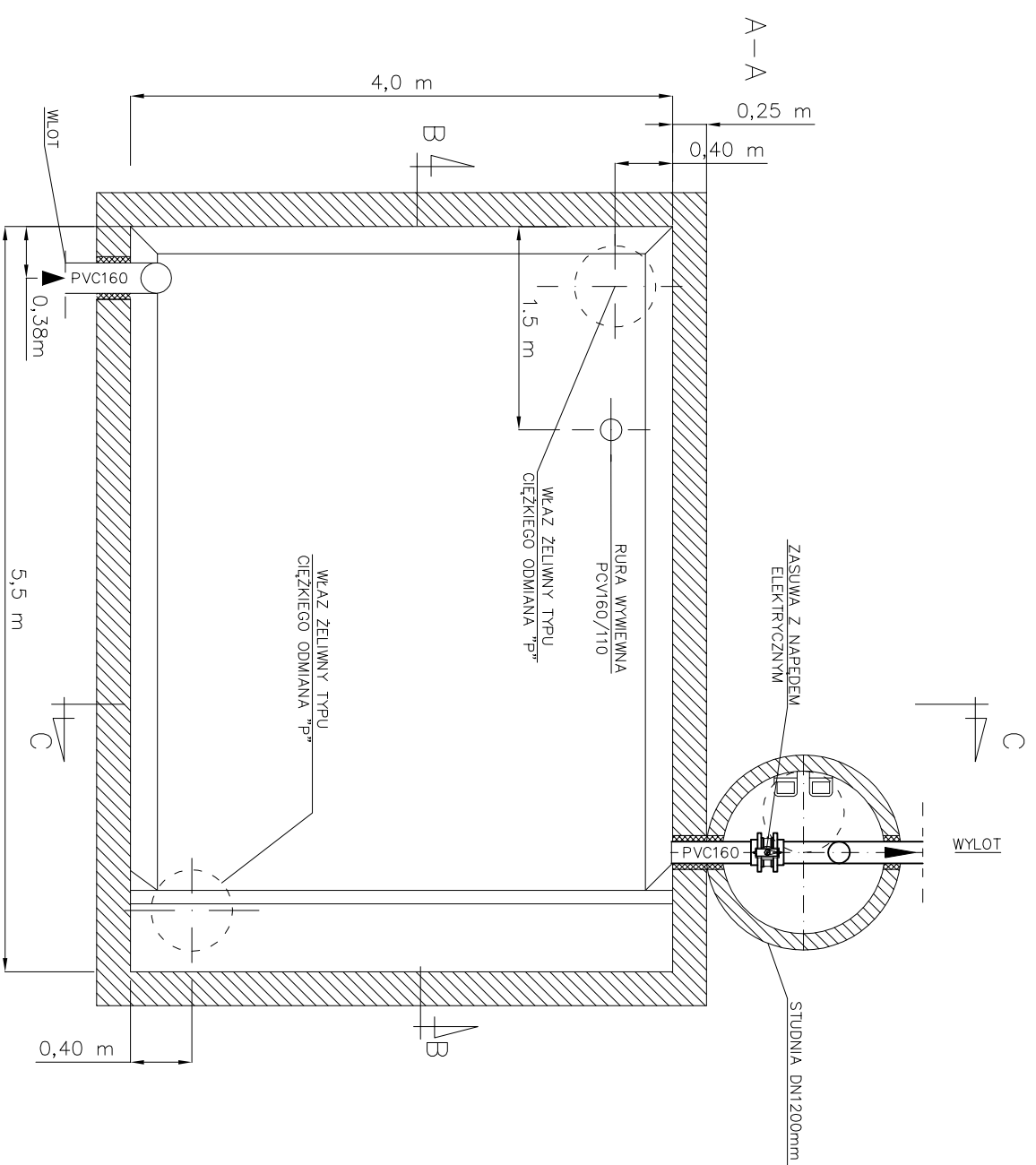
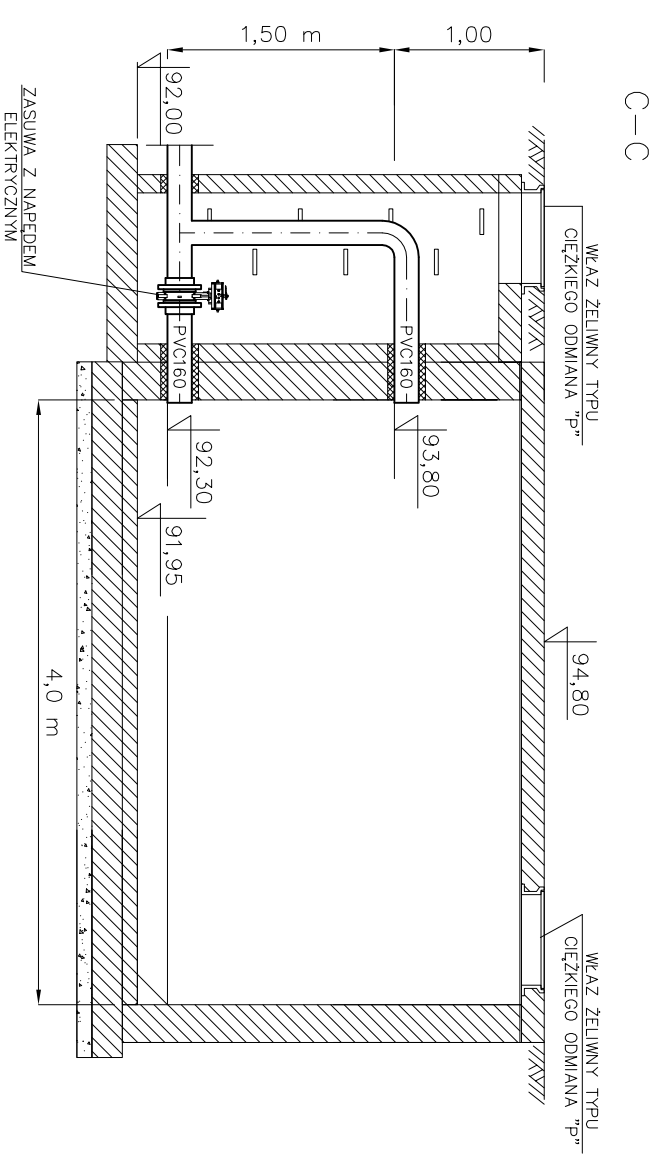
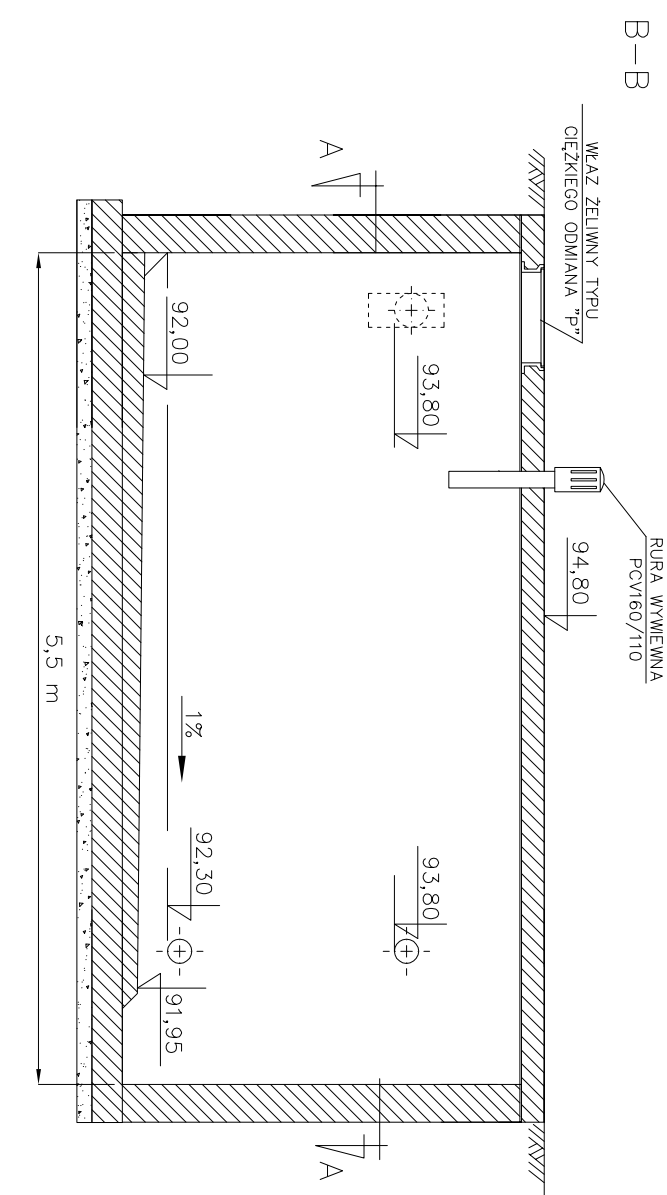


WYTTCZNE WYKONANIA ODSTOJNIKA WÓD POPŁUCZNYCH



Inwestor		URZĄD GMINY SICIENKO	
Jednostka autorska		WIMEX Bydgoszcz	
Objekt:	Faza:	Skala:	Brzoza:
STACJA UZDATNIANIA WODY W M.OSOWIEC	P.B.	1:50	Wod-Kan
Autor:		Nazwisko	
Barbara Warjin		Barbara Warjin	
Opracował:		Podpis	
inż. Marek Smoczyński		inż. Marek Smoczyński	
Tytuł rys.:		Sprawdził:	
PRZEKROJE STACJI UZDATNIANIA WODY		Sprawdził:	
Data: 22 MAJ 2007			

Upewnienie budowane do projektowania instalacji i urządzeń sanitarnych upr. nr 196/72 Bg