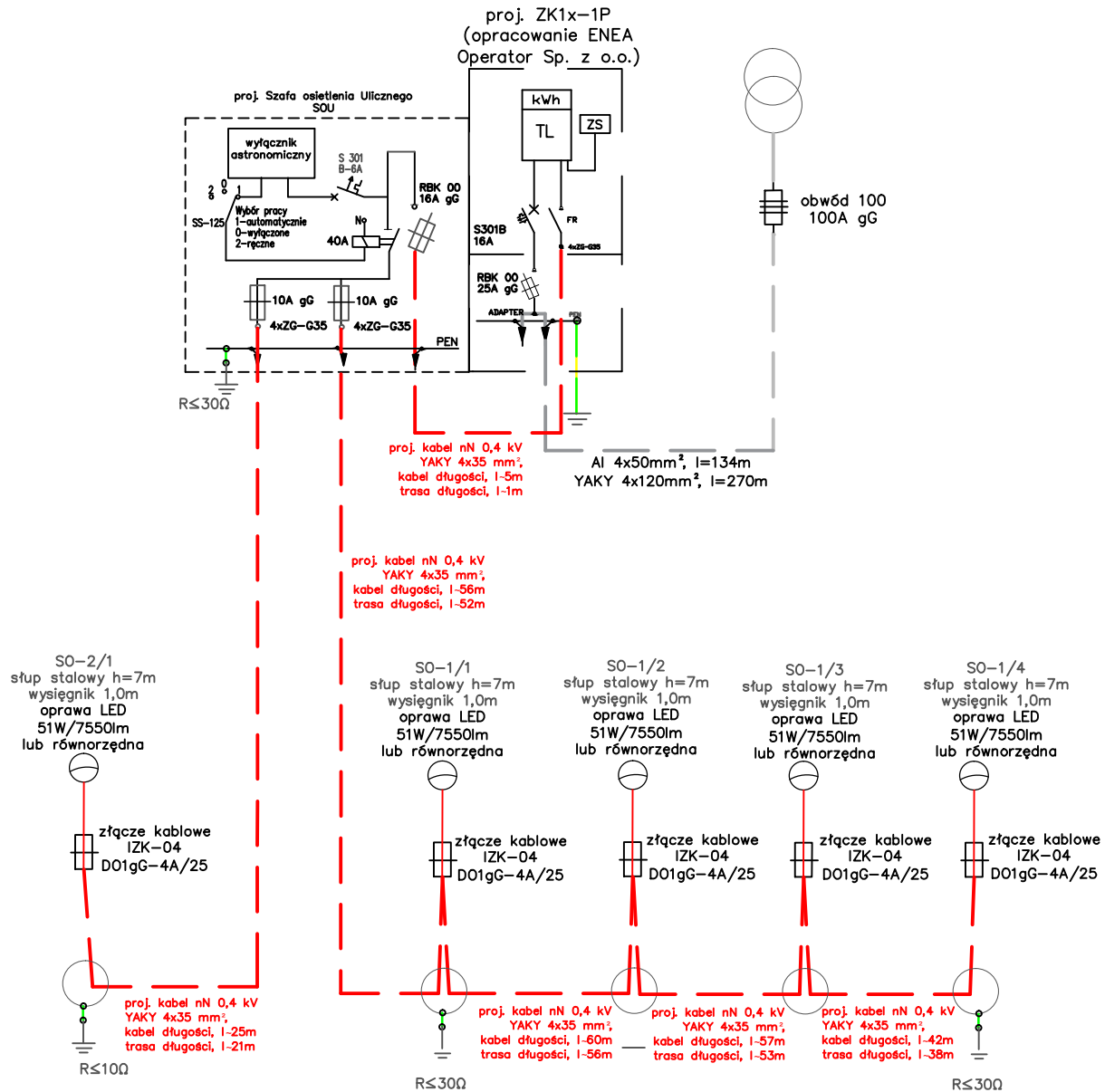


STACJA TRANSFORMATOROWA  
"Osowiec 2"  
nr 41674 tr. 63 kVA



**Inwestor:** Gmina Sicienکو  
ul. Mrotecka 9, 86-014 Sicienکو

**Tytuł opracowania:**

„Linia kablowa niskiego napięcia wraz z latarniami drogowymi  
– ul. Górzysta w Osówcو, gm. Sicienکو”

**Tytuł rysunku:**

WIDOK SŁUPA OŚWIETLENIOWEGO

**Projektant:**  
mgr inż. Piotr Majda

**Uprawnienia:**  
uprawnienia budowlane do projektowania bez ograniczeń w specjalności instalacyjnej w zakresie sieci, instalacji i urządzeń elektrycznych i elektroenergetycznych nr ewid. upr. KUP/0087/PWBE/17

**Data:**  
31.10.2022r.

**Podpis:**

**Skala:**

**Sprawdzający:**  
mgr inż. Rafał Janik

**Uprawnienia:**  
uprawnienia budowlane do projektowania bez ograniczeń w specjalności instalacyjnej w zakresie sieci, instalacji i urządzeń elektrycznych i elektroenergetycznych nr ewid. upr. KUP/0104/PBE/16

**Data:**  
31.10.2022r.

**Podpis:**

**Nr rys.:**

ProEM Piotr Majda  
ul. Bydgoska 45b  
Zamość, 89-200 Szubin

**Adres:**

Pow. bydgoski, Gm. Sicienکو, Obręb  
Osowiec, dz. nr: 48/20