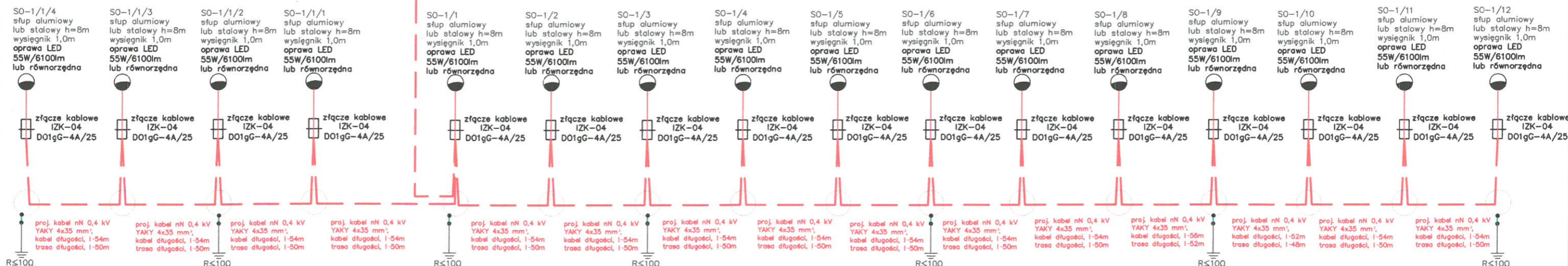


STACJA TRANSFORMATOROWA  
"MARYNIN"  
40 kVA, nr 41736  
obwód 200



<b>Inwestor:</b> Gmina Sicienka ul. Mrotecka 9, 86-014 Sicienka		<b>ProEM Piotr Majda</b> ul. Bydgoska 45b Zamość, 89-200 Szubin	
<b>Tytuł opracowania:</b> „Budowa linii kablowej nN 0,4 kV wraz z latarniami drogowymi w msc. Marynin, gm. Sicienka”		<b>Adres:</b> Pow. bydgoski, Gm. Sicienka, Obręb Samsieczno, dz. nr: 4	
<b>Tytuł rysunku:</b> SCHEMAT 1- KRESKOWY			
<b>Projektant:</b> mgr inż. Piotr Majda	<b>Uprawnienia:</b> uprawnienia budowlane do projektowania bez ograniczeń w specjalności instalacyjnej w zakresie sieci, instalacji i urządzeń elektrycznych i elektroenergetycznych nr ewid. upr. KUP/0087/PWBE/17	<b>Data:</b> 30.09.2020r.	<b>Podpis:</b> 
<b>Sprawdzający:</b> inż. Andrzej Polkowski	<b>Uprawnienia:</b> uprawnienia budowlane do projektowania bez ograniczeń w specjalności instalacyjnej w zakresie sieci, instalacji i urządzeń elektrycznych i elektroenergetycznych nr ewid. upr. WBPF-NB 7210/36/83	<b>Data:</b> 30.09.2020r.	<b>Podpis:</b> 
		<b>Skala:</b>	
		<b>Nr rys.:</b> 3	