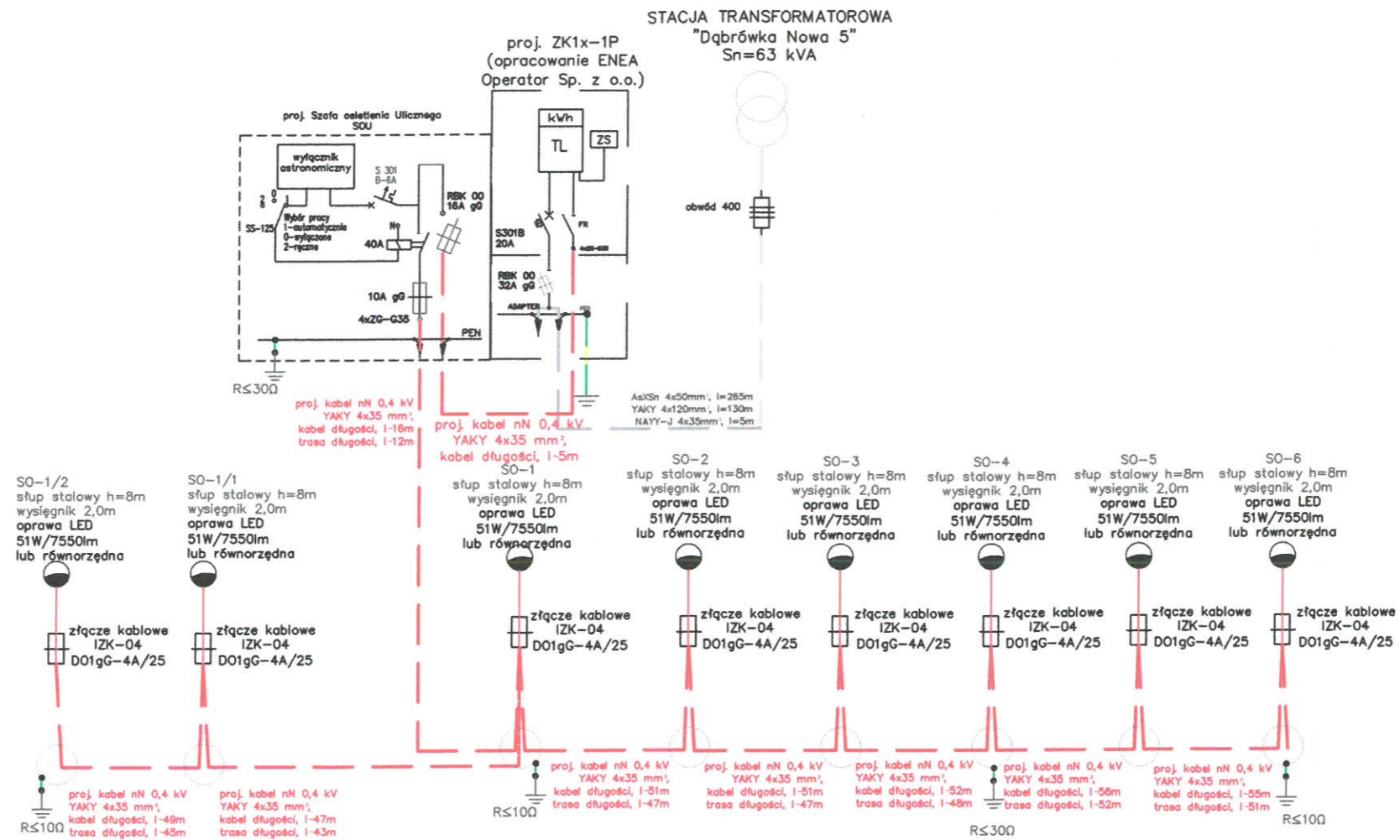


SCHEMAT 1 – KRESKOWY UKŁAD SIECI TN-C



Inwestor: Gmina Sicienka ul. Mrotecka 9, 86-014 Sicienka		ProEM Piotr Majda ul. Bydgoska 45b Zamość, 89-200 Szubin	
Tytuł opracowania: „Linia kablowa niskiego napięcia wraz z latarniami drogowymi – ul. Dworska w Dąbrówce Nowej, gm. Sicienka”		Adres: Pow. bydgoski, Gm. Sicienka, Obręb Dąbrówka Nowa, dz. nr: 218/1	
Tytuł rysunku: SCHEMAT 1- KRESKOWY			
Projektant: mgr inż. Piotr Majda	Uprawnienia: oprawienia budowlane do projektowania bez ograniczeń w specjalności instalacyjnej w zakresie sieci, instalacji i urządzeń elektrycznych i elektroenergetycznych nr ewid. upr. KUP/0087/PWBE/17	Data: 29.07.2022r.	Podpis:
Sprawdzający: mgr inż. Rafał Janik	Uprawnienia: oprawienia budowlane do projektowania bez ograniczeń w specjalności instalacyjnej w zakresie sieci, instalacji i urządzeń elektrycznych i elektroenergetycznych nr ewid. upr. KUP/0104/PBE/16	Data: 29.07.2022r.	Podpis:
		Skala:	
		Nr rys.: 1	