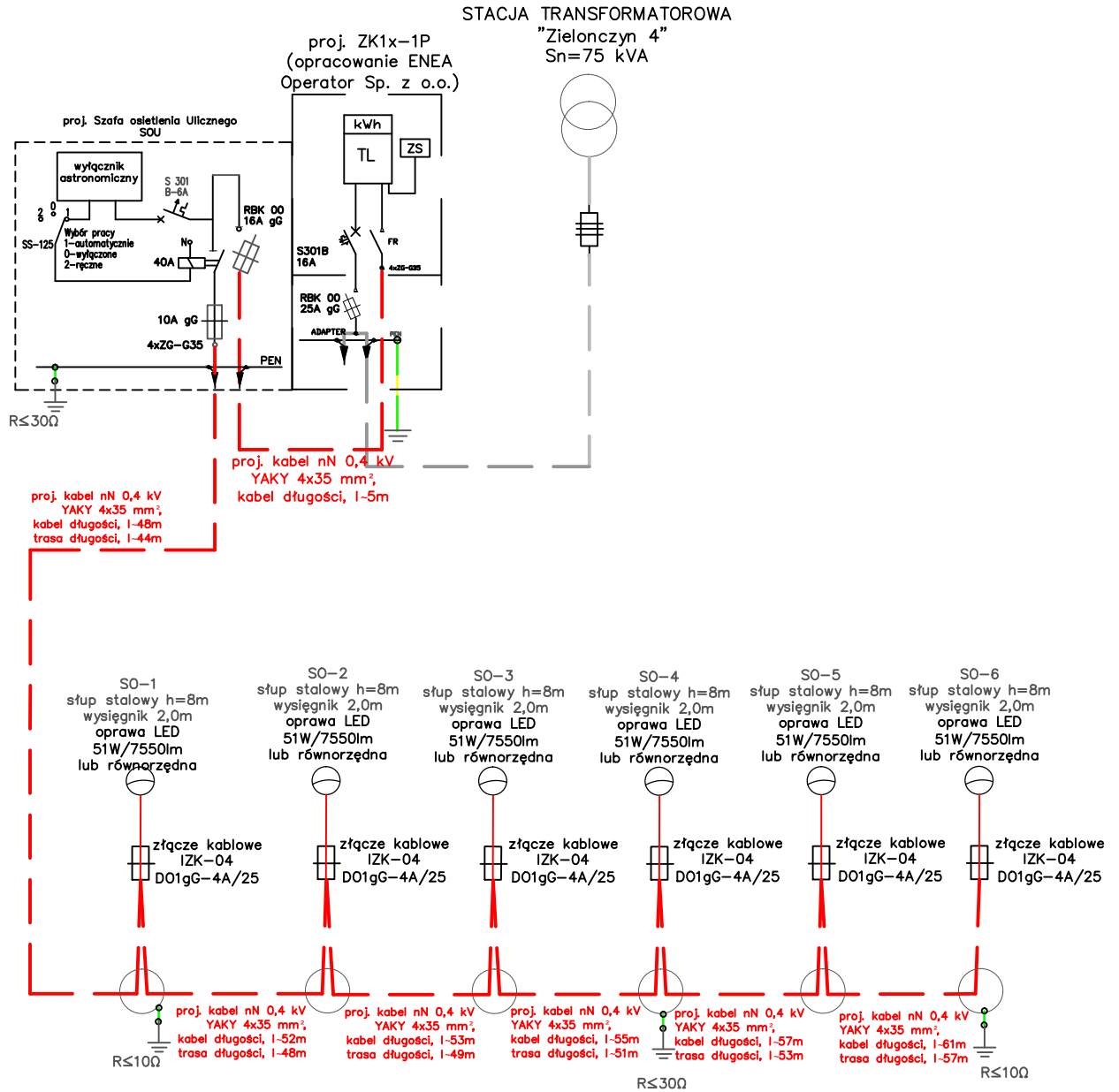


SCHEMAT 1 – KRESKOWY UKŁAD SIECI TN-C



Inwestor: Gmina Sienko
ul. Mrotecka 9, 86-014 Sienko

Tytuł opracowania:

„Linia kablowa niskiego napięcia wraz z latarniami drogowymi
– ul. Piaskowa w Zielonczynie, gm. Sienko”

Tytuł rysunku: SCHEMAT 1- KRESKOWY

Projektant:
mgr inż. Piotr Majda

Uprawnienia:
uprawnienia budowlane do projektowania bez
ograniczeń w specjalności instalacyjnej w zakresie
sieci, instalacji i urządzeń elektrycznych i
elektroenergetycznych nr ewid. upr.
KUP/0087/PWBE/17

Data:
29.07.2022r.

Podpis:

Skala:

Sprawdzający:
mgr inż. Rafał Janik

Uprawnienia:
uprawnienia budowlane do projektowania bez
ograniczeń w specjalności instalacyjnej w
zakresie sieci, instalacji i urządzeń
elektrycznych i elektroenergetycznych
nr ewid. upr. KUP/0104/PBE/16

Data:
29.07.2022r.

Podpis:

Nr rys.:

2

ProEM Piotr Majda
ul. Bydgoska 45b
Zamość, 89-200 Szubin

Adres:

Pow. bydgoski, Gm. Sienko, Obręb
Zielonczyn, dz. nr: 280