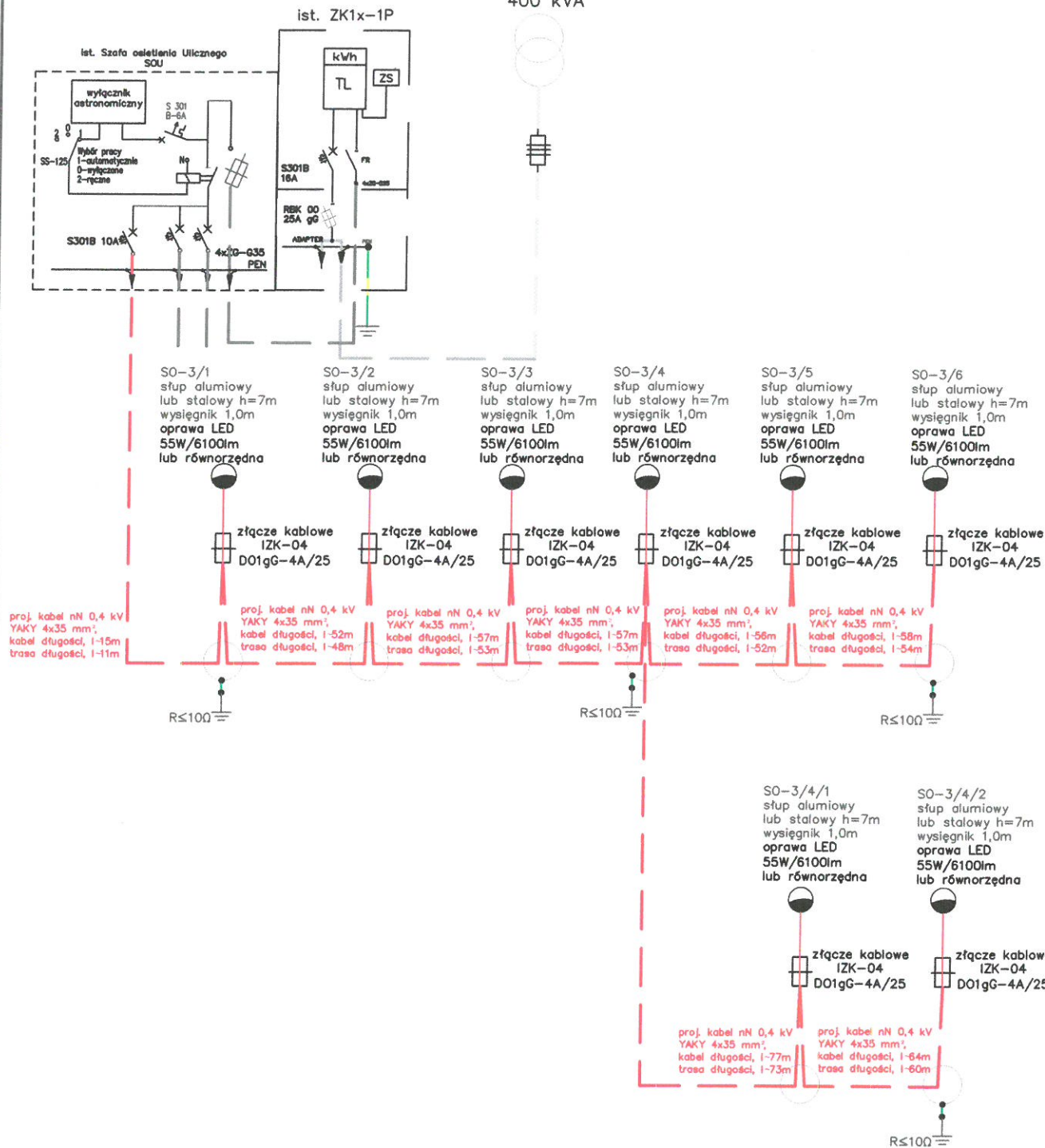


Stacja transformatorowa
"SICIENKO 5"
nr 41739, STSa – 20/250,
400 kVA

SCHEMAT 1 – KRESKOWY
UKŁAD SIECI TN-C
STAROSTA BYDGOSKI



Investor: Gmina Sienko ul. Mrotecka 9, 86-014 Sienko		ProEM Piotr Majda ul. Bydgoska 45b Zamość, 89-200 Szubin	
Tytuł opracowania: „Linia kablowa nN 0,4 kV wraz z latarniami drogowymi wzdłuż ul. Jaworowej i Jesinowej w Sienku”		Adres: Pow. bydgoski, Gm. Sienko, Obręb Sienko, dz. nr: 153, 151/26, 151/25	
Tytuł rysunku: SCHEMAT 1- KRESKOWY			
Projektant: mgr inż. Piotr Majda	Uprawnienia: uprawnienia budowlane do projektowania bez ograniczeń w specjalności instalacyjnej w zakresie sieci, instalacji i urządzeń elektrycznych i elektroenergetycznych nr ewid. upr. KUP/0087/PWBE/17	Data: 27.07.2020r.	Podpis:
Sprawdzający: inż. Andrzej Polkowski	Uprawnienia: uprawnienia budowlane do projektowania bez ograniczeń w specjalności instalacyjnej w zakresie sieci, instalacji i urządzeń elektrycznych i elektroenergetycznych nr ewid. upr. WBPP-NB 7210/36/93	Data: 27.07.2020r.	Podpis:
		Skala:	
		Nr rys.: 2	