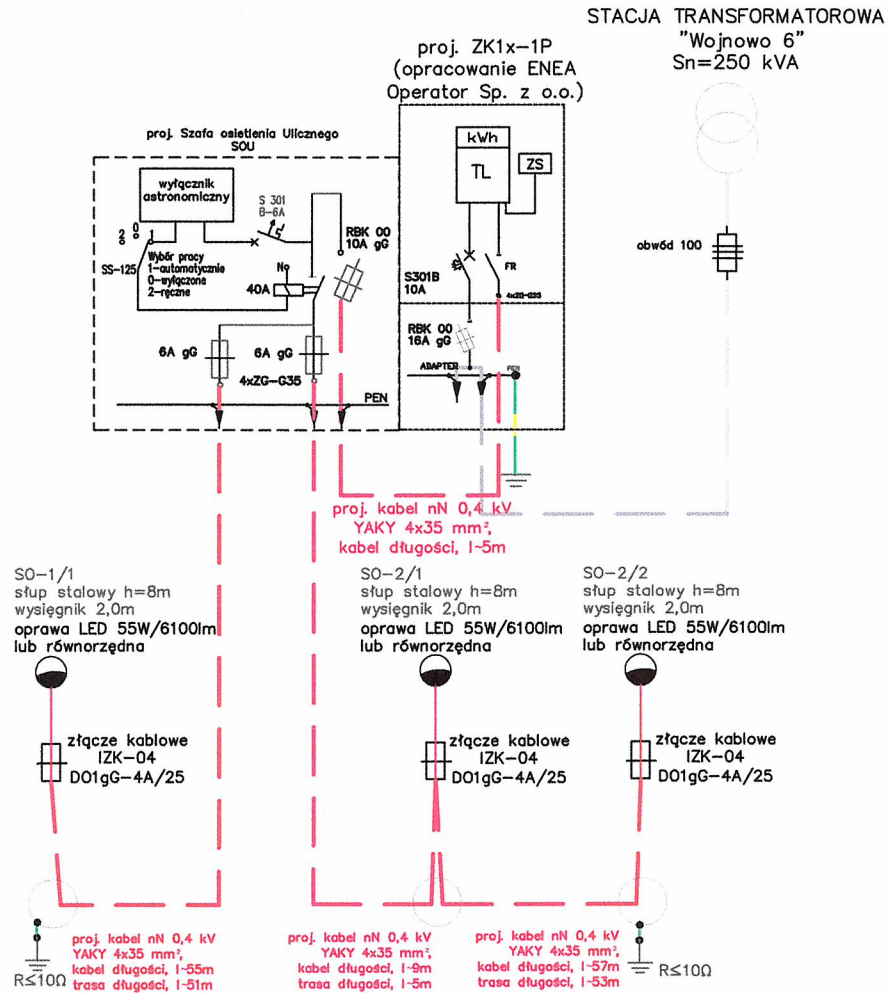


SCHEMAT 1 – KRESKOWY
UKŁAD SIECI TN-C



Inwestor: Gmina Sienko
ul. Mrotecka 9, 86-014 Sienko

ProEM Piotr Majda
ul. Bydgoska 45b
Zamość, 89-200 Szubin

Tytuł opracowania:

„Linia kablowa nN 0,4 kV wraz z latarniami drogowymi
w Wojnowie”

Adres:

Pow. bydgoski, Gm. Sienko, Obręb
Wojnowo, dz. nr: 21/1, 3/9

Tytuł rysunku:

SCHEMAT 1- KRESKOWY

Projektant:

mgr inż. Piotr Majda

Uprawnienia:

uprawnienia budowlane do projektowania bez
ograniczeń w specjalności instalacyjnej w zakresie
sieci, instalacji i urządzeń elektrycznych i
elektroenergetycznych nr ewid. upr.
KUP/0087/PWBE/17

Data:

27.05.2020r.

Podpis:

Skala:

Sprawdzający:

inż. Andrzej Polkowski

Uprawnienia:

uprawnienia budowlane do projektowania bez
ograniczeń w specjalności instalacyjnej w zakresie
sieci, instalacji i urządzeń elektrycznych i
elektroenergetycznych nr ewid. upr.
WEPP-NB 7210/36/83

Data:

27.05.2020r.

Podpis:

Nr rys.:

2