

ProEM Piotr Majda
 ul. Bydgoska 45b, Zamość, 89-200 Szubin,
 tel. 883-381-216, 52-32-92-422; e-mail: piotr_majda@wp.pl

Projekt Budowlany

Obiekt: *kategoria XXVI*

Temat: *Budowa linii kablowej niskiego napięcia wraz z latarniami drogowymi wzdłuż ul. Brzozowej w Kruszynie*

- na terenie działek: 203/15, (obręb Kruszyn 040307_2.0002)
Jedn. ewid. : Sicienko 040307_2

Adres: *gmina: Sicienko*
powiat: bydgoski
województwo: kujawsko-pomorskie

Branża: *Elektryczna*

Inwestor: *Gmina Sicienko*
ul. Mrotecka 9
86-014 Sicienko

Projektant:	mgr inż. Piotr Majda uprawnienia budowlane do projektowania bez ograniczeń w specjalności instalacyjnej w zakresie sieci, instalacji i urządzeń elektrycznych i elektroenergetycznych nr ewid. upr. KUP/0087/PWBE/17	27.05.2020 r.	mgr inż. Piotr Majda KUP/0087/PWBE/17 uprawnienia budowlane do projektowania i kierowania robotami budowlanymi bez ograniczeń w specjalności instalacyjnej w zakresie sieci, instalacji i urządzeń elektrycznych i elektroenergetycznych
Sprawdził:	inż. Andrzej Polkowski upr.bud. do proj. w spec. instalacyjnej w zakresie sieci instalacji i urządzeń elektrycznych i elektroenergetycznych nr ewid. upr.WBPP-NB 7210/36/83	27.05.2020 r.	inż. Andrzej Polkowski Upr. proj. WBPP-NB-7210/36/83 Upr. bud. POPI-V-7342/97 INSTALACJE I SIECI ELEKTROENERGETYCZNE BEZ OGRANICZEŃ

Projekt został sporządzony zgodnie z obowiązującymi przepisami oraz zasadami wiedzy technicznej.

SPIS ZAWARTOŚCI OPRACOWANIA

1. Strona tytułowa
2. Zawartość opracowania
3. Część prawna
 - 3.1. Oświadczenia projektanta
 - 3.2. Uprawnienia, oraz przynależność do izby projektanta i sprawdzającego
 - 3.3. Opis zagospodarowania terenu
 - 3.4. Wypisy właścicieli działek
 - 3.5. Decyzje administracyjne i uzgodnienia urzędowe
 - 3.6. Decyzja lokalizacji inwestycji celu publicznego
4. Część techniczna
 - 4.1. Opis techniczny
 - 4.2. Obliczenia
 - 4.3. Rysunki
5. Zestawienie materiałów
6. Informacja BiOZ

Zamość, dnia 27.05.2020 r.

OŚWIADCZENIE

„Na podstawie art. 20 ust. 4 z dnia 07 lipca 1994 r ustawy „Prawo Budowlane” ze zmianami, oświadczam , że projekt budowlany:

*Budowa linii kablowej niskiego napięcia wraz z latarniami drogowymi
wzdłuż ul. Brzozowej w Kruszynie*

na terenie działek: 203/15, (obręb Kruszyn 040307_2.0002)

został sporządzony zgodnie z obowiązującymi przepisami oraz zasadami wiedzy technicznej. Projekt jest kompletny i po uzyskaniu decyzji o pozwoleniu na budowę (art. 28, pkt. 1, ustawy "Prawo Budowlane") może być skierowany do wykorzystania i realizacji.

mgr inż. Piotr Majda
KUR/0007/PWBE/17
uprawnienia do projektowania i kierowania
robotami budowlanymi bez ograniczeń
w specjalności instalacyjnej w zakresie
sieci instalacji i urządzeń
elektrycznych i elektroenergetycznych

.....
(podpis projektanta)

inż. Andrzej Poikowski
Upr. proj. WBPP-NB-7210/36/83
Upr. bud. RGPI-V-7342/97
INSTALACJE I SIECI
ENERGETYCZNE BEZ OGRANICZEŃ

.....
(podpis sprawdzającego)

3.3. OPIS DO PROJEKTU ZAGOSPODAROWANA TERENU

OPIS OGÓLNY

Poniższa dokumentacja stanowi projekt budowlano-wykonawczy oświetlenia drogowego odcinka ul. Brzozowej w Kruszynie, gm. Sicienka.

INWESTOR

Gmina Sicienka
ul. Mrotecka 9, 86-014 Sicienka

STAN ISTNIEJĄCY ZAGOSPODAROWANIA TERENU

Projektowane oświetlenie zostanie wybudowane w pasie drogi gminnej (ul. Brzozowa) dz. 203/15, obręb Kruszyn. Słupy oświetleniowe planowane są po zachodniej stronie pasa drogowego. W celu zasilania i sterowania projektowanym oświetleniem zostanie wybudowana nowa szafka oświetlenia ulicznego. Teren ten jest nieoświetlony. Obszar ten jest objęty miejscowym planem zagospodarowania przestrzennego, zgodnie z obowiązującą Uchwałą Rady Gminy Sicienka nr XXI/174/2000 z dnia 13.12.2000 r. w sprawie miejscowego planu zagospodarowania przestrzennego terenu budownictwa mieszkaniowego z dopuszczeniem usług na działce nr 203 Kruszynie. Teren wokół inwestycji to: droga gruntowa i zabudowa jednorodzinna wzdłuż drogi. W pasie drogowym i jego pobliżu znajdują się sieci: wodociągowa, gazowa, telekomunikacyjna oraz elektroenergetyczna kablowa nN 0,4 kV i napowietrzna SN 15 kV.

PROJEKTOWANE ZAGOSPODAROWANIE TERENU

Projekt obejmuje obiekty nie będące sprzeczne z ustaleniami miejscowego planu zagospodarowania przestrzennego i zakłada budowę linii elektroenergetycznej kablowej nN 0,23 kV wraz z latarniami oświetlenia drogowego w celu poprawy bezpieczeństwa mieszkańców przyległych nieruchomości. W związku z powyższym, w celu wykonania inwestycji należy wybudować:

1. Linie elektroenergetyczną nN 0,23 kV kablem YAKY 4x35 mm² o łącznej długości (trasa linii kablowej) 159 m na dz. nr 203/15, obręb Kruszyn - mb. 175
2. Szafkę oświetlenia ulicznego na dz. nr: 203/15, obręb Kruszyn, przy granicy z dz. 203/9 (przy projektowanym złączu kablowo - pomiarowym - opracowanie ENEA Operator Sp. z o.o.) - szt. 1
3. Słupy stalowe o wysokości h=7m z wysięgnikiem (l=1) i oprawą drogową LED na dz. nr 203/15, obręb Kruszyn w pobliżu dz. o nr 203/9, 203/11 i 203/14 obręb Kruszyn - kpl. 3

OCHRONA ŚRODOWISKA I ZDROWIA LUDZI ORAZ DZIEDZICTWA KULTUROWEGO I ZABYTKÓW

Projektowana inwestycja nie jest zlokalizowana na terenie ochrony konserwatorskiej i archeologicznej. W przypadku natrafienia na obiekt zabytkowy w trakcie prowadzenia prac ziemnych wymagane jest:

- Wstrzymanie wszelkich robót mogących uszkodzić lub zniszczyć odkryty przedmiot.
- Zabezpieczyć znaleziony przedmiot i miejsce jego odkrycia.
- Niezwłocznie powiadomić Wojewódzkiego Konserwatora Zabytków.

ODDZIAŁYWANIE NA ŚRODOWISKO

Projektowana budowa nie ma wpływu na stopień zanieczyszczenia powietrza atmosferycznego, wód i gleby.

TERENY GÓRNICZE

Projektowana inwestycja nie jest zlokalizowana w strefie eksploatacji górniczej.

OPINIA GEOTECHNICZNA

Ustala się na podstawie wcześniej wykonanych w tym terenie robót ziemnych (linii kablowych i napowietrznych elektroenergetycznych oraz oświetlenia) oraz wykopów kontrolnych warunki posadowienia obiektu budowlanego proste. Projektowane słupy oświetleniowe, szafka oświetleniowa i zasilające linie kablowe zaliczane są do pierwszej kategorii geotechnicznej, która obejmuje posadowienie niewielkich obiektów budowlanych, o statycznie wyznaczalnym schemacie obliczeniowym w prostych warunkach gruntowych.

OBSZAR ODDZIAŁYWANIA

Wokół istniejących i projektowanych urządzeń sieci elektroenergetycznych obowiązują strefy ograniczeń dla lokalizacji obiektów, w szczególności przeznaczonych na stały pobyt ludzi. Wszystkie projektowane urządzenia elektroenergetyczne nie ograniczają sposobu użytkowania sąsiednich nieruchomości.

Zgodnie z PN-76/E-05125 „Elektroenergetyczne i sygnalizacyjne linie kablowe”, wzdłuż istniejących i projektowanych linii elektroenergetycznych obowiązuje strefa ograniczeń dla lokalizacji obiektów, w szczególności przeznaczonych na stały pobyt ludzi. Dla linii kablowej niskiego napięcia układanej w ziemi nie należy zbliżać budynków na odległość mniejszą od 0,5 m. Dopuszcza się zmniejszenie tej odległości pod warunkiem zastosowania osłon otaczających i uzgodnienia odstępstw z gestorem sieci. W tym przypadku linia projektowana jest w odległości nie mniejszej niż 0,5m od granic nieruchomości i nie ma wpływu na możliwość zagospodarowania lub zabudowy sąsiednich nieruchomości.

Na podstawie § 109 Rozporządzenia Ministra Transportu i Gospodarki Morskiej z dnia 2 marca 1999r. oraz PN-EN 13201 "Oświetlenie dróg" oświetlenie drogowe wpływa na poprawę bezpieczeństwa na drodze oraz w jej pobliżu, a lokalizacja latarni przy granicy drogi zapewni bezkolizyjność ewentualnego jej zagospodarowania. Wszystkie latarnie i szafka oświetleniowa zostały zaprojektowane poza strefami istniejących wjazdów i wejść na sąsiadujące nieruchomości.

W związku z powyższym i na podstawie art. 28 pkt. 2 ustawy z dnia 7 lipca 1994r. Prawo budowlane stronami w postępowaniu w sprawie pozwolenia na budowę są inwestor i właściciele, użytkownicy wieczystości lub zarządcy nieruchomości znajdujących się w obszarze oddziaływania obiektu, tj. działek położonych w Gminie Sicienko, w obrębie geodezyjnym Kruszyn o nr: **203/15** (nieruchomości na których realizowana jest inwestycja).

Obszar oddziaływania obejmuje działki nr **203/15** położone w obrębie geodezyjnym Kruszyn, gm. Sicienko.

mgr inż. Piotr Majda
KUP/0097/PWBE/17
uprawnienia do projektowania i kierowania
robotami budowlanymi bez ograniczeń
w specjalności instalacyjnej w zakresie
sieci, instalacji i urządzeń
elektrycznych i elektroenergetycznych

(podpis projektanta)

inż. Andrzej Polkowski
Upr. proj. WBPP - NB - 7210/36/83
Upr. bud. RGSL V 7332/07
INSTALACJE I SIECI
ENERGETYCZNE BEZ OGRANICZEN

(podpis sprawdzającego)

4.1. OPIS TECHNICZNY

4.1.1. OPIS OGÓLNY

Poniższa dokumentacja stanowi projekt budowlano-wykonawczy oświetlenia drogowego odcinka ul. Brzozowej w Kruszyńcu, gm. Sicienka.

4.1.2. PODSTAWA OPRACOWANIA DOKUMENTACJI

Projekt został opracowany na podstawie:

- umowy zawartej z inwestorem,
- warunki ENEA Operator Sp. z o.o. nr 12404/2020/OD1/RR4 z dnia 03.03.2020 r.
- danych zebranych przez projektanta w terenie,
- miejscowego planu zagospodarowania przestrzennego,
- mapy geodezyjnej w skali 1:500,
- wypisów z rejestru gruntów,
- przepisów techniczno-budowlanych i aktów normatywnych.

4.1.3. INWESTOR

Gmina Sicienka
ul. Mrotecka 9, 86-014 Sicienka

4.1.4. OPIS BUDOWY

W celu wykonania projektowanego oświetlenia drogowego należy wybudować szafkę oświetleniową, 3 latarnie drogowe i linię kablową niskiego napięcia. Granicę własności i eksploatacji urządzeń stanowią zaciski odpływowe w złączu kablowo - pomiarowym w kierunku szafki oświetleniowej. Złącze kablowo - pomiarowe objęte jest opracowaniem ENEA Operator Sp. z o.o.

Przebieg linii kablowej oraz lokalizację słupów oświetleniowych i szafki oświetleniowej pokazano na planie zagospodarowania terenu (rys. 1). Schematy 1 – kreskowe przedstawiono na rys. 2. W celu wykonania oświetlenia drogowego należy:

- z zaprojektowanego złącza kablowo - pomiarowego ZK1x-1P (objęte opracowaniem ENEA Operator Sp. z o.o.) wyprowadzić kabel YAKY 4x35 mm² do szafki oświetlenia ulicznego SOU, którą wyposażyć zgodnie z schematem 1 - kreskowym,
- z proj. SOU wyprowadzić linię kablową YAKY 4x35 mm² do projektowanych słupów oświetleniowych,
- Proj. szafka oświetleniowa SOU zabudować na dz. **203/15 przy proj. ZK1x-1P (opracowanie ENEA Operator Sp. z o.o.)** - wykonać uziom prętowy – pręty uziemiające do uzyskania $R \leq 30 \Omega$. SOU wyposażyć zgodnie ze schematem 1 - kreskowym.

- Słupy oświetleniowe SO-1/1, SO-2/1, SO-2/2 ustawić w pasie drogowym zgodnie z planem zagospodarowania terenu.

Zastosować słup stalowy ocynkowany lub aluminiowy o wysokości $h=7m$ i grubości ścianki min. 4mm, stożkowe z trwałym oznaczeniem typu i roku produkcji. Zastosować wysięgniki ocynkowane lub aluminiowe długości 1,0m.

Słupy wyposażyć w złącze kablowe typu IZK-04 zgodnie z schematem 1 - kreskowym z podstawami bezpiecznikowymi 25A. Zastosować wkładki bezpiecznikowe 4A.

Wskazane na schemacie stanowiska uziemić. Wykonać uziemienie słupa z wykorzystaniem taśmy FeZn 30x4 mm z wykorzystaniem prętów stalowych ocynkowanych $\varphi=18$ mm lub 20 mm ułożyć na głębokości 1,0m pod powierzchnią gruntu, 1,0 m od słupa. Uziemienie robocze i ochronne wykonać jako wspólne.

Rezystancja uziemienia $R < 10,0 \Omega$.

W każdym słupie przewód PEN połączyć ze słupem.

Połączenia śrubowe zakonserwować.

- Zastosować fundamenty prefabrykowane F100/200 o wymiarach 0,3x0,3x1,0m, który zabezpieczyć przez zastosowanie bitumicznych powłok ochronnych o właściwościach hydroizolacyjnych.
- W projekcie wykorzystano oprawę LED o mocy 55W i strumieniu świetlnym 6100 lm URBINO LED. Dopuszcza się zastosowanie innych opraw z modułem LED przy zachowaniu podstawowych parametrów świetlnych:
 - moc oprawy nie większa niż 55W,
 - strumień świetlny nie mniejszy niż 6000 lm,
 - temperatura barwowa 4000K,
 - zasilanie 220-240V, 50/60 Hz,
 - żywotność: 100 000h,
 - regulacja pochylenia: -15° do 15° co 5°,
 - IK 9, IP 66,
 - wbudowany reduktor mocy (obniżenie mocy o 50% w godz. 23-24:00 do 4-5:00).
- od złącza kablowego IZK do oprawy zastosować przewód YKY 3x2,5 mm².

Uwaga! Słupy oznaczyć paskiem koloru zielonego. Opaski kablowe i tabliczki opisowe z paskiem w kolorze zielonym.

Kabel układać w rowie kablowym na głębokości 1,0 m (na użytkach rolnych) i 0,7 m (poza użytkami rolniczymi - o ile uzgodnienia w projekcie nie stanowią inaczej) w temperaturze nie niższej niż -5°C, na 10 cm podsypce z piasku, przysypać 10-15 cm warstwą piasku. Przysypać warstwą ziemi rodzimej (do wysokości 25-35 cm powyżej kabla) na której ułożyć folię koloru niebieskiego. Folię i resztę wykopu zasypać ziemią do wyrównania terenu. Na kable, co 10m, założyć opaski kablowe z opisem – właściciel, typ i przekrój kabla, oznaczenie linii, napięcie i rok ułożenia. Wszystkie skrzyżowania, zbliżenia z innymi mediami wykonać w rurze koloru niebieskiego typu RHDPk-S 75. Przejścia pod wjazdami wykonać w rurach ochronnych RPP 75 metodą wykopu otwartego.

Wszystkie zastosowane materiały muszą posiadać obowiązujące certyfikaty wystawione przez jednostki PCA lub równoważne jednostki z terenu UE.

4.1.5. OCHRONA OD PORAŻEŃ

Zgodnie z warunkami przyłączenia, sieć elektroenergetyczna pracuje w układzie TN-C. Ochrona od porażenia realizowana jest jako szybkie samoczynne wyłączenie zasilania zarówno w złączach bezpiecznikowych w latarni, jak i przez zabezpieczenie topikowe w SOU. Dla projektowanych opraw jako ochronę przed dotykiem pośrednim (dodatkową) stosować obudowę izolacyjną (II klasa ochronności lub izolacje równoważną). Zaprojektowano dodatkowe uziemienia punktu PEN słupów oświetleniowych (zgodnie z schematem 1 - kreskowym).

4.1.6. UWAGI KOŃCOWE

Całość robót wykonać należy zgodnie z „Warunkami technicznymi wykonania i odbioru robót budowlano – montażowych cz. V – instalacje elektryczne”. Pracownicy wykonujący to zadanie powinni posiadać odpowiednie kwalifikacje. W trakcie budowy bezwzględnie przestrzegać przepisów BHP w zakresie transportu montażu, składowania materiału, oznakowania miejsc niebezpiecznych itp. Od pracowników egzekwować stosowanie właściwych środków ochrony indywidualnej, t.j. odzieży, obuwia roboczego oraz właściwych narzędzi i sprzętu. Linię kablową oraz słupy oświetleniowe zgłosić do inwentaryzacji geodezyjnej.

Przed przystąpieniem do robót należy powiadomić wszystkich właścicieli gruntów przez które przebiega ww. linia kablowa i uzgodnić z nimi termin wejścia na budowę. Wykonawca zobowiązuje się, po wykonaniu robót, doprowadzić każdą nieruchomość do stanu pierwotnego i niwelacji terenu lub wypłaty odszkodowania za ewentualne zniszczenia na podstawie protokołu sporządzonego komisyjnie z udziałem: przedstawiciela Inwestora, kierownika robót, oraz w przypadkach spornych rzeczoznawcy, a także osoby zgłaszającej wniosek o odszkodowanie.

mgr inż. Piotr Majda
KUR/0087/PWBE/17

uprawnienia do projektowania i kierowania
robotami budowlanymi bez ograniczeń
w specjalności instalacyjnej w zakresie
sieci, instalacji i urządzeń
elektrycznych i elektroenergetycznych

.....
(podpis projektanta)

mgr inż. Andrzej Polkowski
Upr. proj. WBPP-NB-7210/36/83
Upr. bud. RGPI-V-7342/97
INSTALACJE I SIECI
ENERGETYCZNE BEZ OGRANICZEŃ

.....
(podpis sprawdzającego)

4.2. OBLICZENIA TECHNICZNE

- Napięcie linii nN – 0,23 kV,
- Długość odcinka – 0,026+ 0,149km,
- Kabel: YAKY 4x35 mm²,
- st. transf. „Kruszyn 9” nr 40176,
- Układ sieci – TN-C.

- Moc przyłączeniowa (1-faz.)
- Współczynnik jednoczesności
- Moc obliczeniowa
- Współczynnik mocy
- Prąd obliczeniowy
- Prąd rozruchu
- Zabezpieczenie obwodu w ZK
- Zabezpieczenie oprawy w IZK
- Kabel
- System ochrony od porażień
- Układ sieci

$$P_p = 3 \times 55W = 165W$$

$$K_j = 1,$$

$$P_s = 0,17 \text{ kW},$$

$$\cos \varphi = 0,9,$$

$$I_s = 0,8 \text{ A},$$

$$I_r = 1,5 \quad I_s = 1,23A$$

$$I_b = 10A,$$

$$I_b = 4A,$$

$$\text{YAKY } 4 \times 35 \text{ mm}^2 \text{ (} I_{dd} = 118A \text{),}$$

$$\text{szybkie wyłączenie zasilania,}$$

$$\text{TN-C.}$$

4.2.1 OCHRONA P.PORAŻENIOWA W UKŁADZIE TN-C - PĘTLA ZWARCIA

Parametry obwodu oświetleniowego nr 1:

transformator 75 kVA

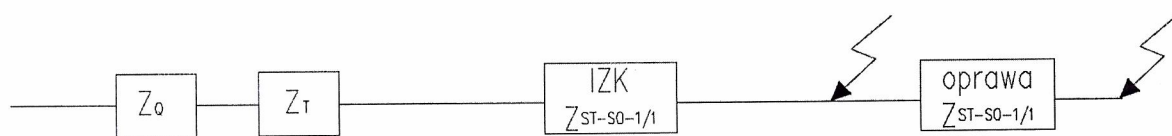
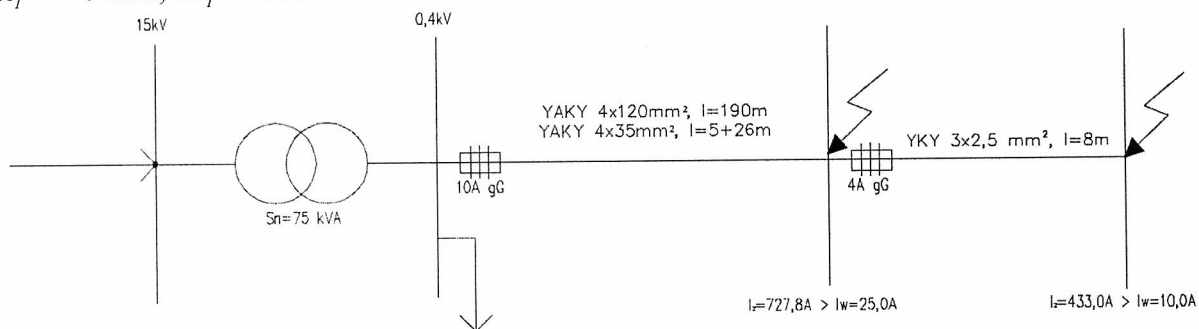
- zabezpieczenie obw. oświetleniowego $I = 10 \text{ A}$
- I_w dla czasu zadziałania $t > 5 \text{ s} - k = 2,5, I_w = 2,5 \times 10 = 25A$

Wyznaczenie Z_Q

$$R_Q \approx 0, \quad X_Q \approx Z_Q = 1,8 \text{ m}\Omega$$

Wyznaczenie Z_T dla transformatora 75 kVA

$$R_T = 45 \text{ m}\Omega, \quad X_T = 100 \text{ m}\Omega$$



Wyznaczenie Z_{ST-ZK} dla linii
YAKY 4x120mm², l=190m + YAKY 4x35mm², l=5+26m

$$I_z = \frac{U_f \cdot 0,8}{Z_k} = 727,8\text{A} > I_w = 25,0 \text{ A warunek spełniony}$$

Wyznaczenie $Z_{ST-SO1/1}$ dla linii YAKY 4x120mm², l=190m +YAKY 4x35mm², l=5+26m +YKY 3x2,5 mm², l=8m

$$I_z = \frac{U_f \cdot 0,8}{Z_k} = 433,0\text{A} > I_w = 10,0 \text{ A warunek spełniony}$$

Parametry obwodu oświetleniowego nr 2:

transformator 75 kVA

- zabezpieczenie obw. oświetleniowego $I = 10 \text{ A}$
- I_w dla czasu zadziałania $t > 5 \text{ s} - k = 2,5, I_w = 2,5 \times 10 = 25\text{A}$

Wyznaczenie Z_Q

$$R_Q \approx 0, X_Q \approx Z_Q = 1,8 \text{ m}\Omega$$

Wyznaczenie Z_T dla transformatora 75 kVA

$$R_T = 45 \text{ m}\Omega, X_T = 100 \text{ m}\Omega$$

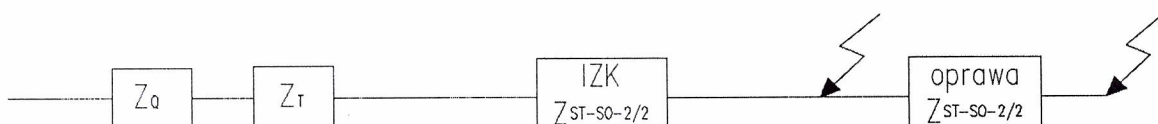
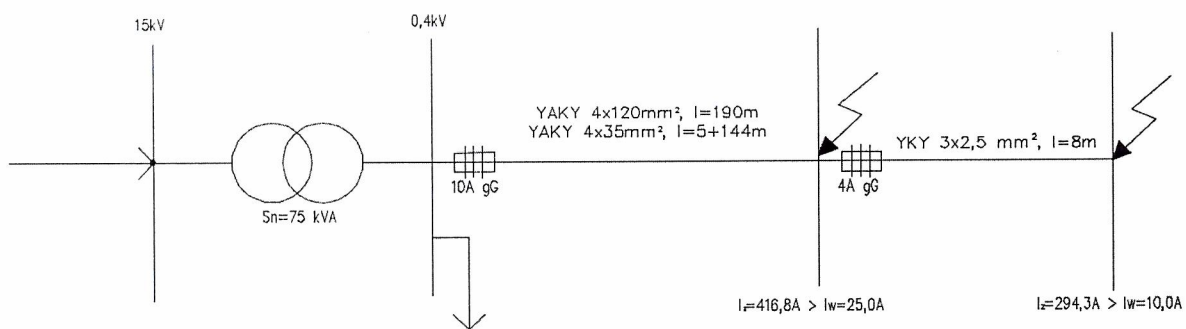
Wyznaczenie Z_{ST-ZK} dla linii

YAKY 4x120mm², l=190m +YAKY 4x35mm², l=5+144m

$$I_z = \frac{U_f \cdot 0,8}{Z_k} = 416,8\text{A} > I_w = 25,0 \text{ A warunek spełniony}$$

Wyznaczenie $Z_{ST-SO2/2}$ dla linii YAKY 4x120mm², l=190m +YAKY 4x35mm², l=5+144m +YKY 3x2,5 mm², l=8m

$$I_z = \frac{U_f \cdot 0,8}{Z_k} = 294,3\text{A} > I_w = 10,0 \text{ A warunek spełniony}$$



4.2.2. SPADEK NAPIĘCIA

Obw. 1 - Spadek napięcia od SOU do SO 1/1:

$$\Delta U_{\%} = \frac{200 \cdot I \cdot P}{\gamma \cdot S \cdot U_n^2} = \underline{\underline{0,01\%}}$$

Obw. 2 - Spadek napięcia od SOU do SO 2/2:

$$\Delta U_{\%} = \frac{200 \cdot I \cdot P}{\gamma \cdot S \cdot U_n^2} = \underline{\underline{0,05\%}}$$

mgr inż. Piotr Majda
KUP/007/PWBE/17
uprawnienia do projektowania i kierowania
robotami budowlanymi bez ograniczeń
w specjalności instalacyjnej w zakresie
sieci, instalacji i urządzeń
elektrycznych i elektroenergetycznych

.....
(podpis projektanta)

mgr inż. Andrzej Polkowski
Upr. proj. WBRP-NB-7210/36/83
Upr. bud. RGPI-V-7242/87
INSTALACJE I SIECI
ENERGETYCZNE BEZ OGRANICZEŃ

.....
(podpis sprawdzającego)