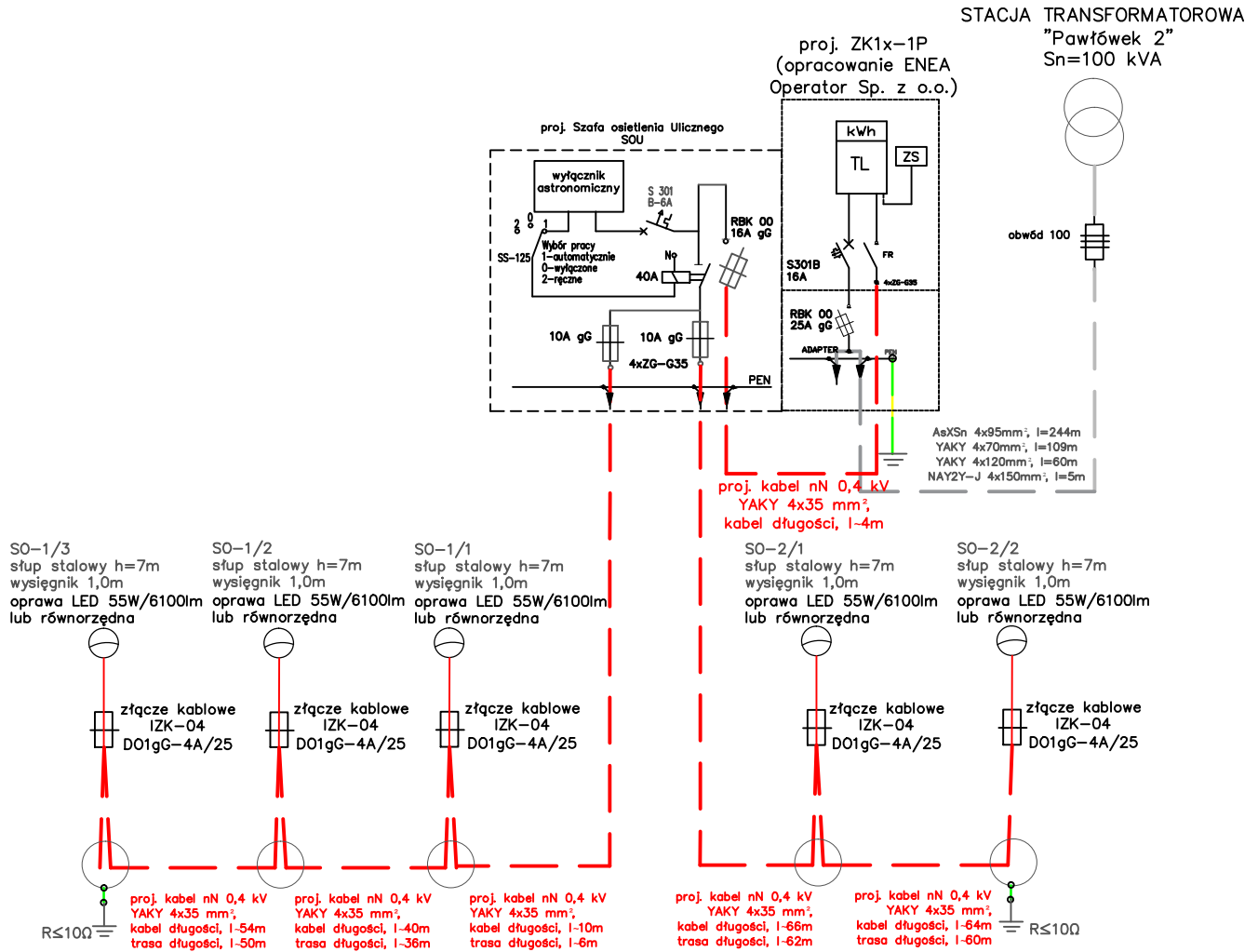


SCHEMAT 1 – KRESKOWY UKŁAD SIECI TN-C



inwestor: Gmina Sienko ul. Mrotecka 9, 86-014 Sienko		ProEM Piotr Majda ul. Bydgoska 45b Zamość, 89-200 Szubin	
Tytuł opracowania: „Budowa oświetlenia drogowego na ulicy Dębowej i Wrzosowej w Pawłówku”		Adres: Pow. bydgoski, Gm. Sienko, Obręb Pawłówek, dz. nr: 40/27, 40/37	
Tytuł rysunku: SCHEMAT 1- KRESKOWY			
Projektant: mgr inż. Piotr Majda	Uprawnienia: uprawnienia budowlane do projektowania bez ograniczeń w specjalności instalacyjnej w zakresie sieci, instalacji i urządzeń elektrycznych i elektroenergetycznych nr ewid. upr. KUP/0087/PWBE/17	Data: 25.06.2019r.	Podpis:
Sprawdzający: inż. Andrzej Polkowski	Uprawnienia: uprawnienia budowlane do projektowania bez ograniczeń w specjalności instalacyjnej w zakresie sieci, instalacji i urządzeń elektrycznych i elektroenergetycznych nr ewid. upr. WBPP-NB 7210/36/83	Data: 25.06.2019r.	Podpis:
			Skala:
			Nr rys.: 1