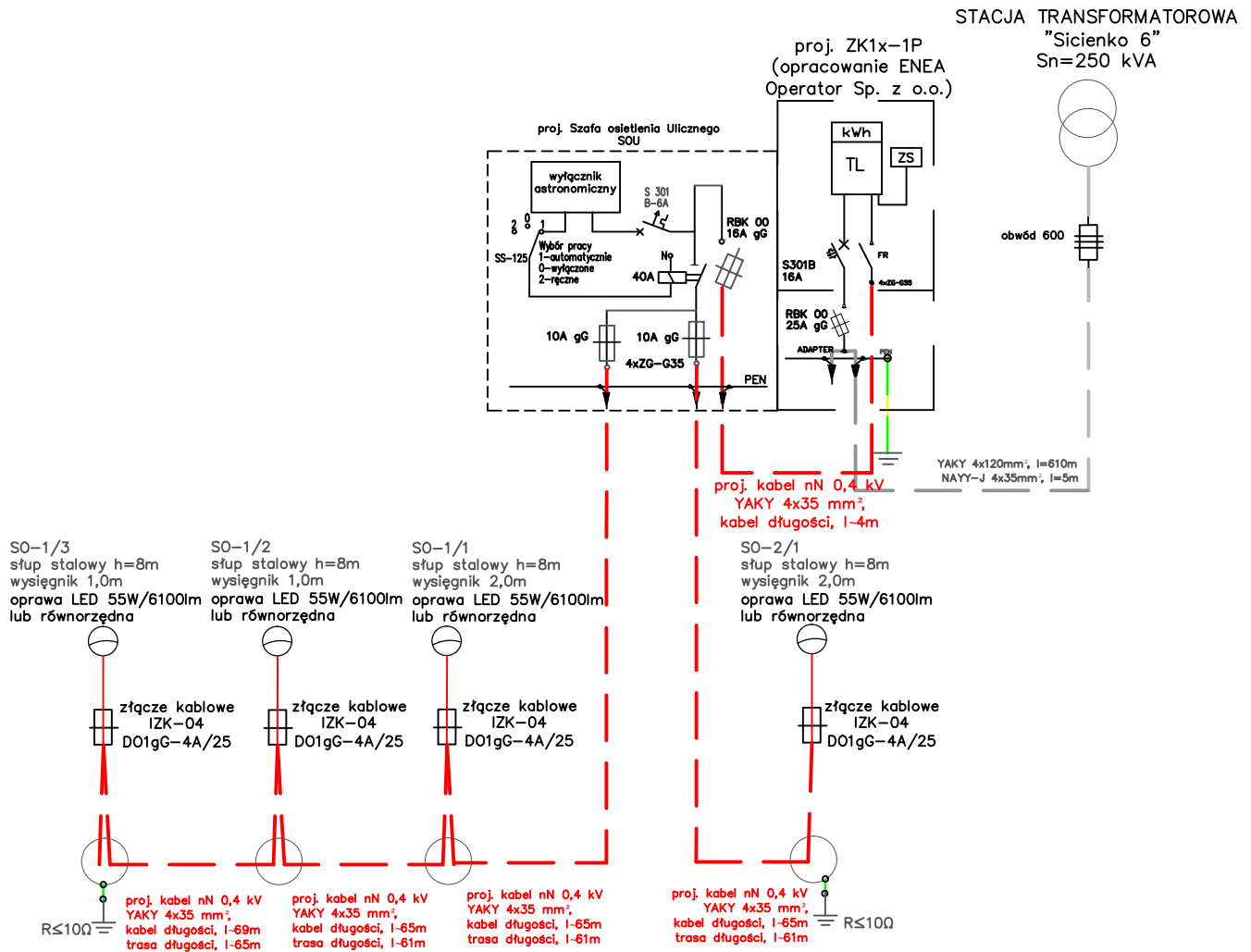


SCHEMAT 1 – KRESKOWY UKŁAD SIECI TN-C



Investor: Gmina Sicienko ul. Mrotecka 9, 86-014 Sicienko		ProEM Piotr Majda ul. Bydgoska 45b Zamość, 89-200 Szubin	
Title of work: „Budowa oświetlenia drogowego odcinka ul. Akacjowej w Sicienku”		Address: Pow. bydgoski, Gm. Sicienko, Obręb Sicienko, dz. nr: 170 Obręb Sitno, dz. nr: 22	
Title of drawing: SCHEMAT 1- KRESKOWY			
Projectant: mgr inż. Piotr Majda	Authorization: uprawnienia budowlane do projektowania bez ograniczeń w specjalności instalacyjnej w zakresie sieci, instalacji i urządzeń elektrycznych i elektroenergetycznych nr ewid. upr. KUP/0087/PWBE/17	Date: 25.06.2019r.	Signature:
Reviewer: inż. Andrzej Polkowski	Authorization: uprawnienia budowlane do projektowania bez ograniczeń w specjalności instalacyjnej w zakresie sieci, instalacji i urządzeń elektrycznych i elektroenergetycznych nr ewid. upr. WBPP-NB 7210/36/83	Date: 25.06.2019r.	Signature:
			Scale: Nr rys.: 2