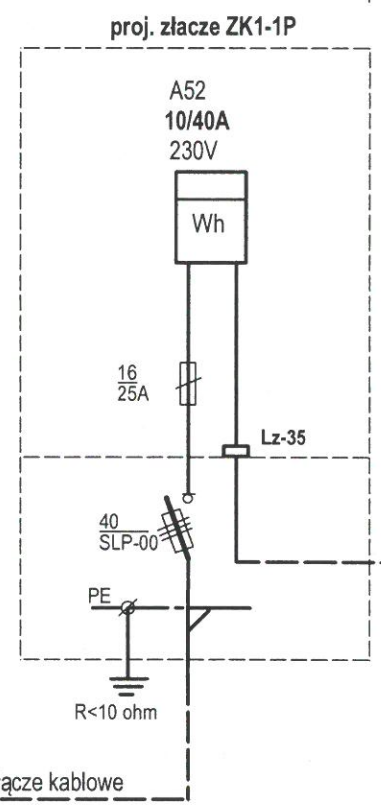
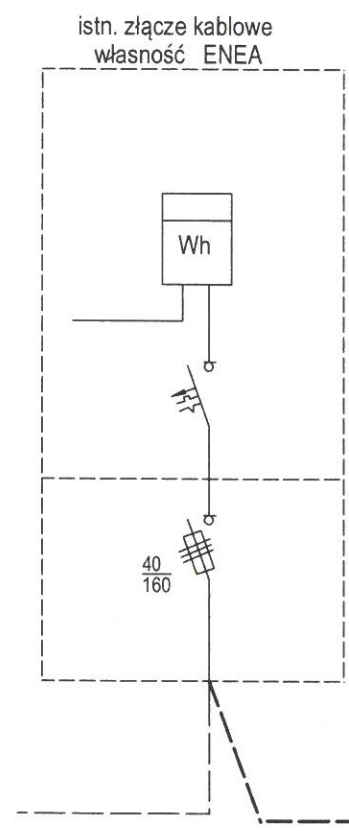
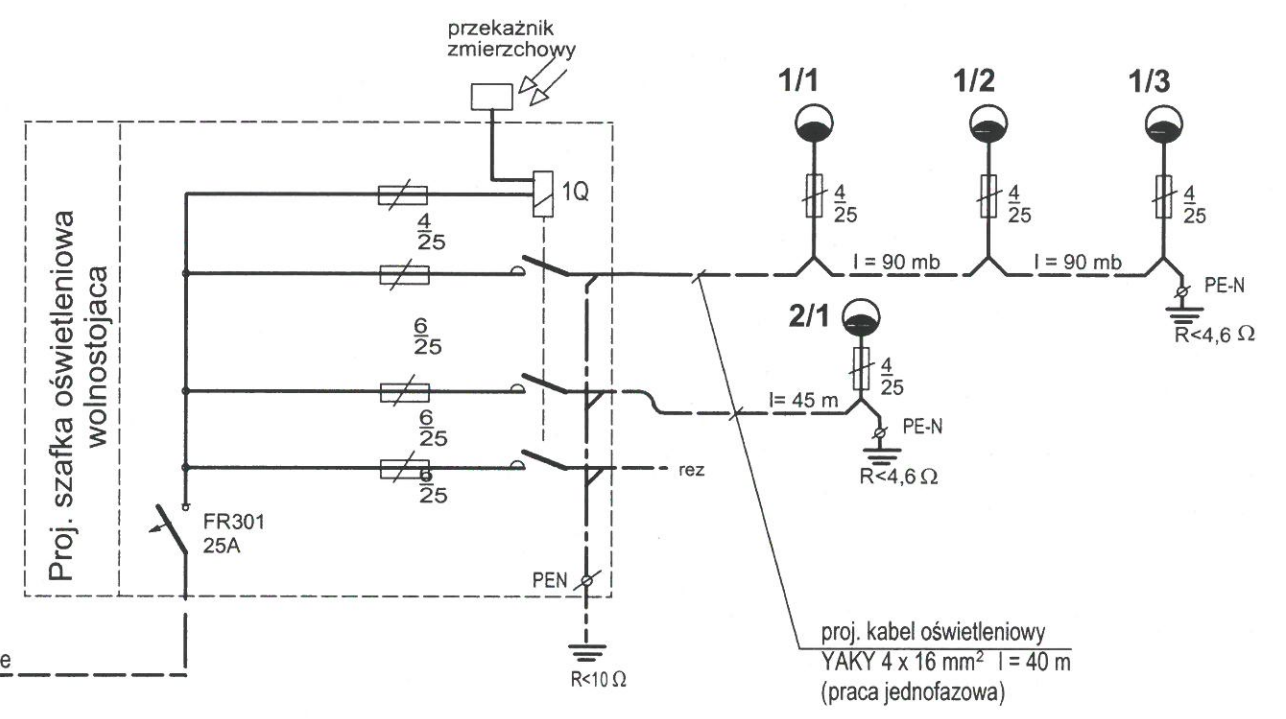


zakres własności - ENEA OPERATOR

zakres własności - UG SICIENKO



proj. przyłącze zalicznikowe
YAKY 4 x 35 mm²
l = 3 mb dU=0.01%



UWAGI

1. Siec TN-C
2. Proj. złącze pomiarowe ZK1-1P oraz szafkę oświetleniową ustawić na dz.
3. Z uwagi na pracę jednofazową żyły kabla zasilającego do szafki oświetleniowej oraz kabla oświetleniowego spiąć po dwie do pracy równoległej
4. Przy proj. słupie oświetleniowym wykonać uziom szpiłkowy
5. Słup oświetleniowy stalowy h = 7 mb na fundamencie prefabrykowanym
6. Oprawy oświetleniowe z lampą sodową 100W lub źródłem LED o strumieniu min. 5500 lm

 Przedsiębiorstwo Usługowo - Produkcyjne i Handlowe BUKOMEX sp. z o.o. 85-061 Bydgoszcz ul. Matejki 7a tel./fax 052 321 93 15 NIP 5540308856	
Inwestor: Gmina Sicienko Sicienko ul. Mrrotecka 9	Stadium PB Branża: E
Nazwa i adres obiektu budowlanego: Linia kablowa nn 0,4 kV oświetlenia drogowego z zalicznikowym przyłączem kablowym i szafką oświetleniową ul. Klonowa w Sicienku	Skala: Data: 13.06.2018
Treść rys. Schemat zasilania oświetlenia drogowego	Nr rys: 1/2
Projektant: mgr inż. Antoni Lipiński uprawnienia projektowe branży elektrycznej sieci elektr. - AMB-KZ-7210/47/90 instal. elektr. - UAN-KZ-7210/403/88 izba inżynierów-KUPIE/1396/01	Sprawdził: