

## **4.OPIS TECHNICZNY**

STAROSTA BYDGOSKI

### **1. Dane ogólne:**

#### **1.1 Przedmiot i cel opracowania**

Przedmiotem niniejszego opracowania jest projekt zagospodarowania terenu w miejscowości Kasprowo z przeznaczeniem na plac zabaw dla dzieci młodszych i starszych. Projektowany plac zabaw znajduje się na części działki nr 45/15 w obrębie Ugoda. Projektowany plac zabaw ma być miejscem bezpiecznym i przyjaznym dla dzieci, dać im możliwość atrakcyjnego spędzania czasu na świeżym powietrzu podczas gier i zabaw oraz zwiększania ich aktywności fizycznej w estetycznym i kolorowym otoczeniu

#### **1.2. Podstawa opracowania**

- Zlecenie Gminy Sicienko,
- Przeprowadzona wizja lokalna.

#### **1.3. Dane o właścicielu**

Działka stanowi własność Fundacji Potulickiej z siedzibą w Wojnowie, która umową użyczenia z dnia 14.05.2015r. oddała Gminie Sicienko w użyczenie do nieodpłatnego korzystania część o pow. ok. 300 m<sup>2</sup> z przeznaczeniem na plac zabaw.

#### **1.4. Adres obiektu**

Miejscowość Kasprowo, część działki o nr ewid. 45/15, obręb Ugoda, gm.Sicienko.

#### **1.5. Materiały wyjściowe**

- Mapa do celów projektowych w skali 1:500,
- Katalog typowych elementów placu zabaw,
- Ustawa z dnia 7 lipca 1994 r. Prawo budowlane (tj. : Dz. U. z 2013r, poz. 1409 ze zm.),
- Rozporządzenie Ministra Infrastruktury z dnia 12 kwietnia 2002 r. w sprawie warunków technicznych, jakim powinny odpowiadać budynki i ich usytuowanie (Dz. U. 2002 nr 75 poz. 690 z póź. zm.).

### **2. Opis ogólny**

Działka nr 45/15 stanowi grunt rolny. Część przeznaczona pod plac zabaw położona jest w narożniku działki przy granicy z działką nr 46, stanowiącą

drogę gminną oraz z działką nr 33/1, stanowiącą własność Gminy Sicienko i sklasyfikowanej jako nieużytek, położonej wzdłuż drogi gminnej ozn. nr ewid. 28 w obrębie Ugoda. Projektowany plac zabaw został usytuowany jedynie na części działki o pow. ok. 300 m<sup>2</sup>, od strony dróg gminnych. Wyposażenie placu zabaw zostało tak dobrane, aby mogło służyć dzieciom w różnym wieku, pozwalając na zabawę i rekreację w bezpiecznym miejscu. Działka będzie ogrodzona, z dwiema furtkami od strony dróg.

Powierzchnia działki 45/15 wynosi 119,1273ha, w tym część objęta opracowaniem ma pow. 300 m<sup>2</sup> i w ewidencji gruntów sklasyfikowana jest jako: RIVa. Obszar, na którym znajduje się działka nr 45/15 w obrębie Ugoda nie jest objęta obowiązującym miejscowym planem zagospodarowania przestrzennego.

Część działki, na której planuje się plac zabaw nie jest ujęta w rejestrze zabytków, nie jest objęta ochroną konserwatorską oraz nie znajduje się w granicach terenu górniczego i nie podlega eksploatacji górniczej.

Teren planowanej inwestycji nie leży w obszarze bezpośredniego zagrożenia powodzią.

### **2.1 Opis rozwiązań architektonicznych**

Na terenie placu zabaw o pow. ok. 200 m<sup>2</sup> zaprojektowano następujące elementy:

1. Zestaw zabawowy ze zjeżdżalnią
2. Huśtawka podwójna wahadłowa
3. Huśtawka wagowa z siedziskami,
4. Bujak sprężynowy,
5. Ławka z oparciem,
6. Karuzela krzyżowa z czterema siedziskami z oparciem,
7. Tablica, na której zostanie umieszczony regulamin,
8. Kosz na śmieci,
9. Ogrodzenie z dwiema furtkami.

### **2.2 Technologia wykonania elementów placu zabaw:**

**a) Fundamenty** – urządzenia na place zabaw wymagające fundamentowania osadzone zostaną na prefabrykowanych żelbetowych fundamentach dostosowanych do wyrobu i typu podłoża zgodnie z Polskimi Normami.

**b) Ześlizgi zjeżdżalni** - wykonane będą z blachy kwasoodpornej lub laminatu, co zapewni odpowiednią trwałość.

**c) Kolorowe płaszczyzny** - wykonane zostaną z płyt polietylenowych odpornych na warunki atmosferyczne i nasłonecznienie, co zapewni odpowiednią estetykę placu zabaw.

**d) Elementy drewniane** - impregnowane będą drewnochronami powstrzymującymi choroby grzybowe i siniznę lub stosowana będzie impregnacja ciśnieniowa, co zapewni odpowiednią trwałość urządzeń.

### **2.3. Opis ogrodzenia.**

Przebieg ogrodzenia i usytuowanie furtek zgodnie z oznaczeniem na rysunku nr 1. Wysokość ogrodzenia : **1,50m** , łączna długość ogrodzenia wynosi: **70 mb**, w tym dwie furtki szer. 1,0m. Zaprojektowano ogrodzenie systemowe – panelowe na słupkach stalowych i podmurówce wraz z dwiema furtkami o szerokości w świetle 1,0 m wg rysunku nr 1. Panele ogrodzeniowe wykonane są z prętów pionowych i poziomych o śr. 4 mm. Oczka mają wymiar 50 x 200 mm.

Szerokość paneli 2500 mm, standardowa wysokość 1500 mm.

System montażu do słupka za pomocą obejm z płaskownika 60 x 40 mm.

Wykończenie: ocynkowane i malowane proszkowo w kolorze zielonym. Panele zakończone obustronnie drutami pionowymi.

Furtki szerokości 100 cm, wysokość 150 cm. Wykończenie: ocynkowana ogniowo i malowana proszkowo w kolorze zielonym. Słupki z profili 80 x 80 mm, konstrukcja ramy profil 60 x 40 mm, wypełnienie z profilu 25 x 25 mm. Zawiasy regulowane, furtki otwierane ręcznie, wyposażone w zamki.

### **2.4. Instalacje**

Nie przewiduje się wprowadzania żadnych instalacji.

### **2.5. Dostępność dla osób niepełnosprawnych**

Teren płaski, dostępny dla osób niepełnosprawnych.

### **2.6. Zagadnienia BHP**

- Wszystkie urządzenia należy wykonać i zamontować zgodnie z dokumentacją urządzenia, aktualnymi normami, przepisami oraz zasadami sztuki budowlanej i warunkami BHP,
- Zaprojektowane materiały pozwolą utrzymać całość w należytej czystości i higienie.

Wszystkie roboty budowlane, ziemne, montażowe muszą być wykonywane zgodnie z aktualnymi przepisami i sztuką budowlaną.

### **2.7. Uwagi końcowe**

- Wszystkie urządzenia wraz z ich montażem powinny posiadać certyfikaty bezpieczeństwa wydane przez akredytowaną jednostkę do spraw certyfikacji, odpowiednie aprobaty techniczne oraz atesty dopuszczające je do użytkowania,

**5. WYKAZ ELEMENTÓW PLACU ZABAW**

(przykładowych projektowanych elementów na placu zabaw)

Lp.	Elementy placu zabaw
1.	Zestaw zabawowy ze zjeżdżalnią i drążkami
2.	Huśtawka podwójna wahadłowa
3.	Huśtawka wagowa z siedziskami
4.	Bujak sprężynowy
5.	Ławka z oparciem
6.	Karuzela krzyżowa z czterema siedziskami z oparciem
7.	Tablica z regulaminem placu zabaw
8.	Kosz na śmieci

PAWEŁ ŁUKOWICZ

mgr inż. architekt

UPRAWNIENIA BUDOWLANE NR

ABIT-II-7131-35/2000

DO PROJEKTOWANIA W SPECJALNOŚCI

ARCHITEKTONICZNEJ BEZ OGRANICZEŃ

UPRAWNIENIA URBANISTYCZNE NR 1515

## PRZYKŁADOWE ELEMENTY PLACU ZABAW

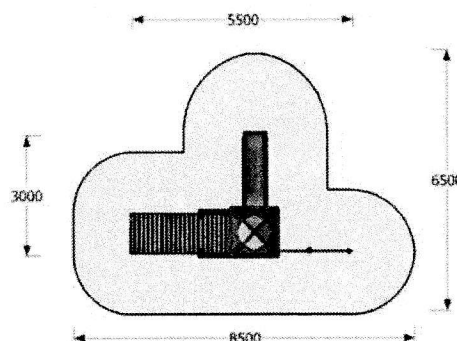
STAROSTA BYDGOSKI

### ZESTAW ZJEŹDŻALNIA Z DRAŻKAMI

**Grupa:** Zestawy zabawowe **Przedział wiekowy:** 3 - 14 lat

**Elementy składowe:**

- pomost z daszkiem o wys. 1,0 m
- zjeżdżalnia (dł. 2,0 m, wys. pomostu - 1,0 m)
- schodek z barierkami
- schodek bez barierek
- wejście trapowe ogólnodostępne
- drążki gimnastyczne - 2 szt.



**Opis:** Konstrukcja wykonana jest z drewna bezdrzeniowego toczonego cylindrycznie, impregnowanego metodą ciśnieniowo-próżniową. Łączniki, łby śrub, nakrętki są pochowane. Daszek jest wykonany z laminatu. Zjeżdżalnia wykonana z laminatu. Urządzenie montowane bezpośrednio na kotwach stalowych.

**Wymiary zewn.:** 5500 x 3000 mm, wys. 3000 mm. **Wysokość swobodnego upadku:** 999 mm

**Strefa bezpieczeństwa:** 8500 x 6500 mm

**Wymagana nawierzchnia:** zgodnie z INSTRUKCJĄ MONTAŻU, OBSŁUGI I KONSERWACJI URZĄDZEŃ ZABAWOWYCH

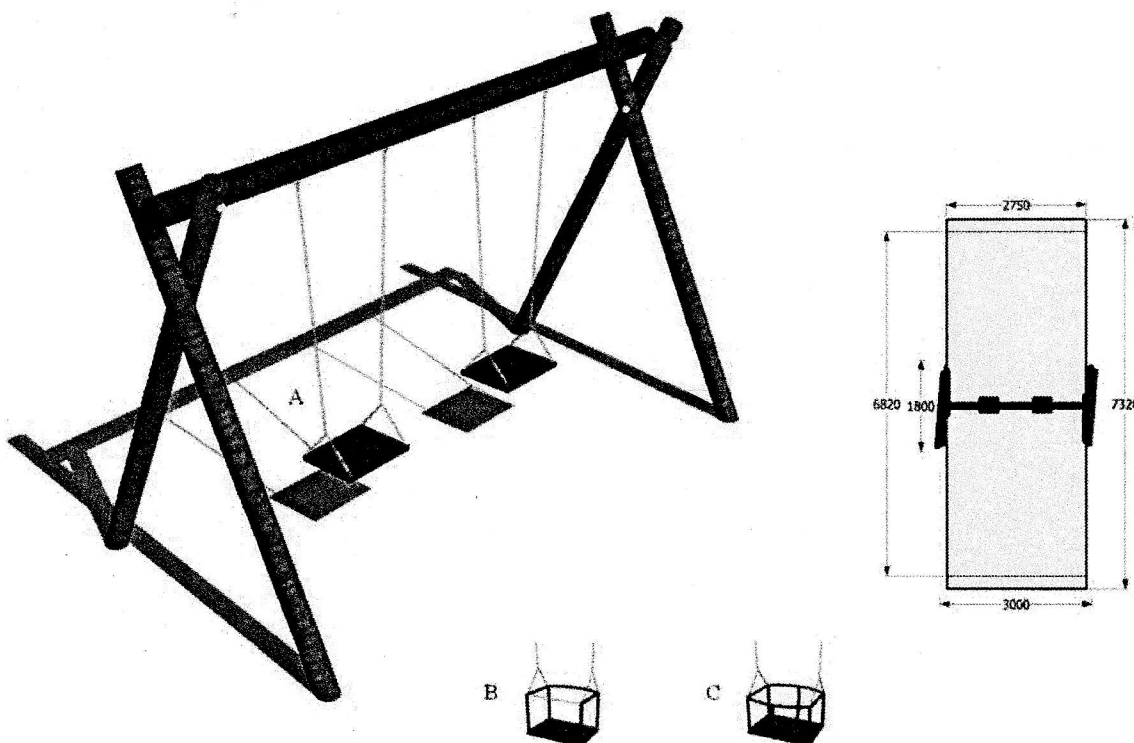
**Zgodność z normami bezpieczeństwa:** PN-EN 1176-1: 2009 i PN 1176-7:2009 potwierdzona certyfikatem nr P/1032/12

## HUŚTAWKA PODWÓJNA

**Grupa:** Huśtawki

**Przedział wiekowy:** 3 - 14 lat

**Odmiany:** możliwe różne rodzaje siedziska: siedzisko zwykłe (A), siedzisko zapinane na łańcuszek (B), siedzisko typu 'pampers' (C)



**Opis:** Konstrukcja jest wykonana z drewna bezrdzeniowego toczonego cylindrycznie, impregnowanego metodą ciśnieniowo-próżniową. Łączniki, łby, śruby, nakrętki są pochowane. Urządzenie posadowione bezpośrednio na kotwach.

**Wymiary zewnętrzne:** 3000 x 1800 mm; wys. 1800 mm

**Wysokość swobodnego upadku:** 1200 mm

**Strefa bezpieczeństwa:** 2800 x 7300 mm; 2800 x 6800 mm (dla nawierzchni syntetycznej)

**Wymagana nawierzchnia:** zgodnie z INSTRUKCJĄ MONTAŻU, OBSŁUGI I KONSERWACJI URZĄDZEŃ

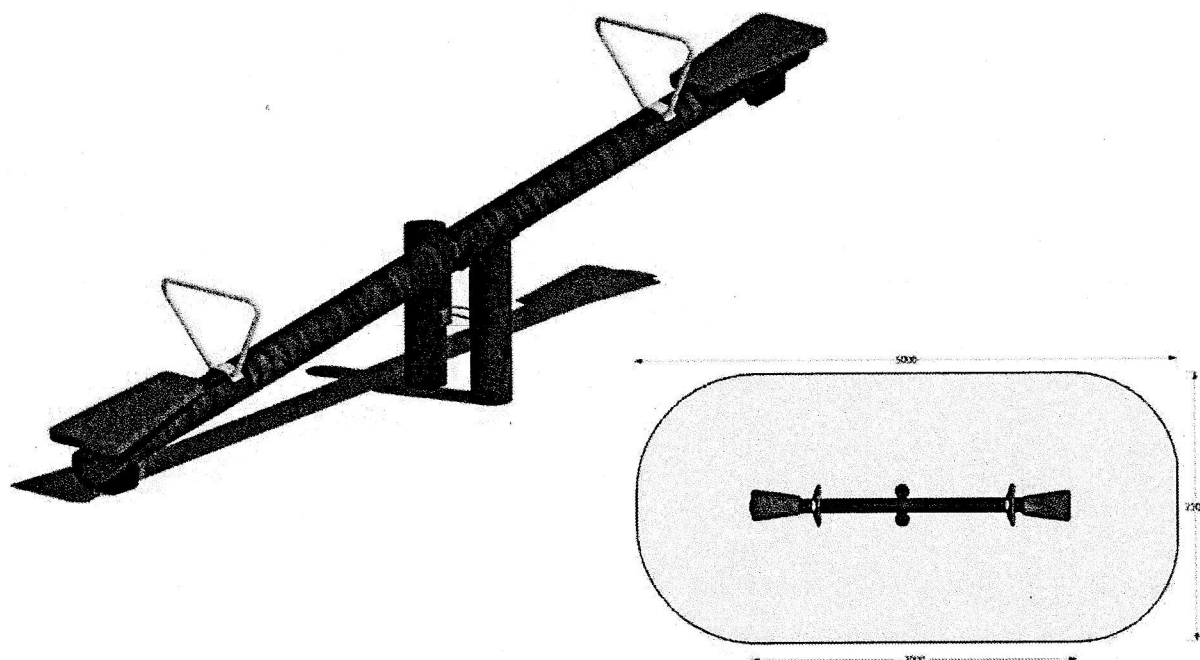
**Zgodność z normami bezpieczeństwa:** PN-EN 1176-1: 2009, PN-EN 1176-2: 2009 i PN 1176-7:2009 potwierdzona certyfikatem nr P/1330/14

## HUSTAWKA RÓWNOWAŻNIA

**Grupa:** Huśtawki

**Przedział wiekowy:** 3 - 14 lat

**Odmiany:** możliwe różne rodzaje uchwytów



**Opis:** Konstrukcja jest wykonana z drewna bezrdzeniowego toczonego cylindrycznie, impregnowanego metodą ciśnieniowo-próżniową. Belka ruchoma jest posadowiona na ułożyskowanym stelażu. Łączniki, łby śrub, nakrętki są pochowane. Urządzenie posadowione bezpośrednio, na kotwach lub na metalowym stelażu.

**Wymiary zewnętrzne:** 3000 x 380 mm; wys. 500 mm

**Wysokość swobodnego upadku:** < 600 mm **Strefa**

**bezpieczeństwa:** 5000 x 2500 mm;

**Wymagana nawierzchnia:** zgodnie z INSTRUKCJĄ MONTAŻU, OBSŁUGI I KONSERWACJI URZĄDZEŃ

**Zgodność z normami bezpieczeństwa:** PN-EN 1176-1: 2009, PN-EN 1176-6: 2009 i PN 1176-7:2009 potwierdzona certyfikatem nr P/999/11

## PRZYKŁADOWE ELEMENTY PLACU ZABAW

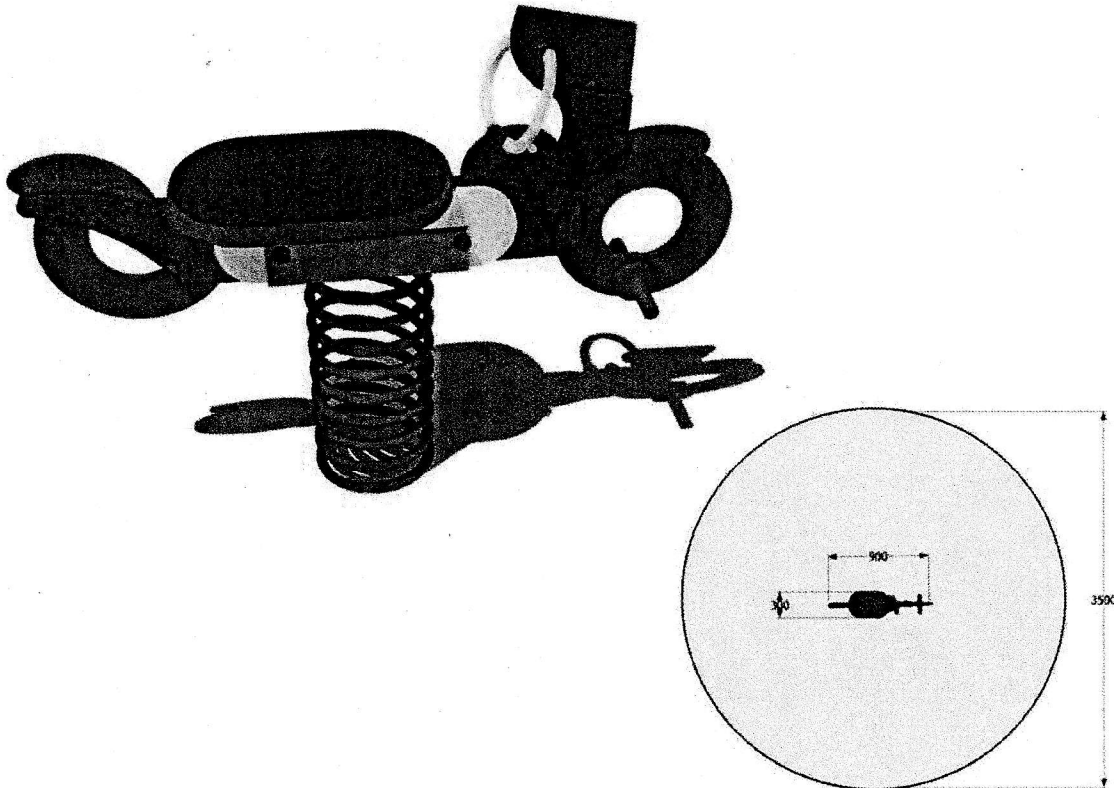
STAROSTA BYDGOSKI

### BUJAK SPRĘŻYNOWY POJEDYNCZY

**Grupa:** Bujaki i karuzele

**Przedział wiekowy:** 3 - 12 lat

**Odmiany:** różne wzory i kolory



**Opis:** Podstawowym surowcem stosowanym w produkcji jest wodoodporna sklejka odpowiednio impregnowana i pokryta wielokrotnie kolorowymi farbami. Elementy metalowe są cynkowane i malowane proszkowo. Śruby oraz nakrętki wykorzystywane do montażu urządzenia wykonane są ze stali ocynkowanej lub stali nierdzewnej. Urządzenie jest mocowane w gruncie na specjalnej metalowej podstawie.

**Wymiary zewnętrzne:** 900 x 300 mm.

**Wysokość swobodnego upadku:** < 600 mm

**Strefa bezpieczeństwa:** koło o średnicy 3500 mm

**Wymagana nawierzchnia:** zgodnie z INSTRUKCJĄ MONTAŻU, OBSŁUGI I KONSERWACJI URZĄDZEŃ

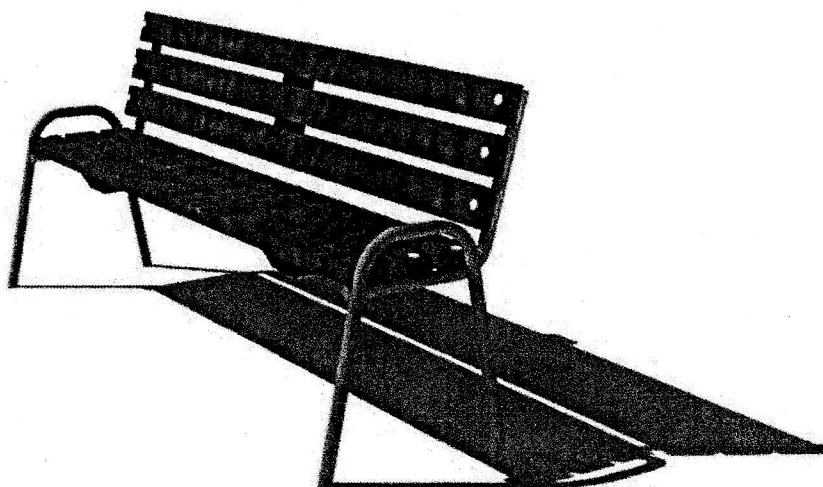
**Zgodność z normami bezpieczeństwa:** PN-EN 1176-1:2009, PN-EN 1176-6:2009, PN-EN 1176-7:2009, potwierdzona certyfikatem nr 100/12

## PRZYKŁADOWE ELEMENTY PLACU ZABAW

---

### ŁAWKA NA STELAŻU METALOWYM Z OPARCIEM

**Grupa:** Urządzenie małej architektury



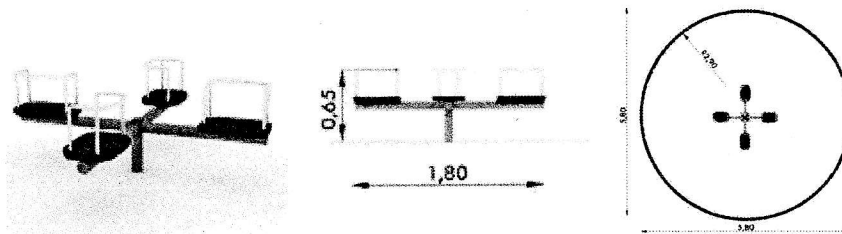
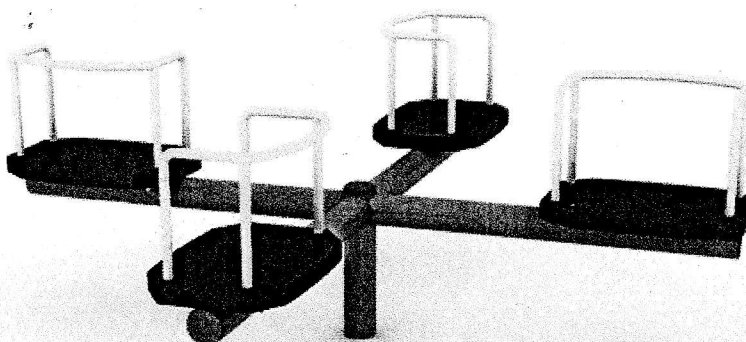
**Opis:** siedzisko i oparcie jest wykonane z impregnowanych desek gr. min 40 mm, stelaż jest wykonany ze stali malowanej proszkowo. Łączniki, łby śrub, nakrętki są pochowane. Urządzenie jest montowane bezpośrednio w podłożu.

**Wymiary zewnętrzne:** 1700 x 500 mm; wys. 800 mm

**Zgodność z normami bezpieczeństwa:** PN-EN 1176-1: 2009 i PN 1176-7:2009 potwierdzona certyfikatem nr P/942/11

## PRZYKŁADOWE ELEMENTY PLACU ZABAW

### KARUZELA KRZYŻOWA



#### ZASTOSOWANE MATERIAŁY

- **Ramiona karuzeli** wykonane ze stali pomalowanej proszkowo.
- **Talerz wykonany** z ryflowanego aluminium.

**Wymagana nawierzchnia:** zgodnie z INSTRUKCJĄ MONTAŻU, OBSŁUGI I KONSERWACJI URZĄDZEŃ

**Zgodność z normami bezpieczeństwa:** PN-EN 1176-1:2009, PN-EN 1176-6:2009, PN-EN 1176-7:2009, potwierdzona certyfikatem nr 100/12

# PROJEKT ZAGOSPODAROWANIA DZIAŁKI

## PA DO CELÓW PROJEKTOWYCH SKALA 1: 500

ódstwo : kujawsko - pomorskie

t : bydgoski

: Sicienko

ewid. : 040307\_2, Sicienko

**REB: Nr 0018, UGODA**

40.2146.2015 Nr ks. rob. 136/2015

a mapy nr 354.122.104.1, 104.2, 104.3, 104.4

1965 s.3 Ukł wys. Kronsztadt 60

ka nr 45/15

została po zaktualizowaniu numerycznej mapy zasadniczej

konano ustalenia obciążeń służebnościami gruntowymi

lucza się istnienia w terenie  
innych urządzeń podziem-  
ionych, a nie zgłoszonych  
ntaryzacji geodezyjnej

WYKONAŁO 19.05.2015r.

Isiębiorstwo Usług Geodezyjno -  
tograficznych i Projektowych

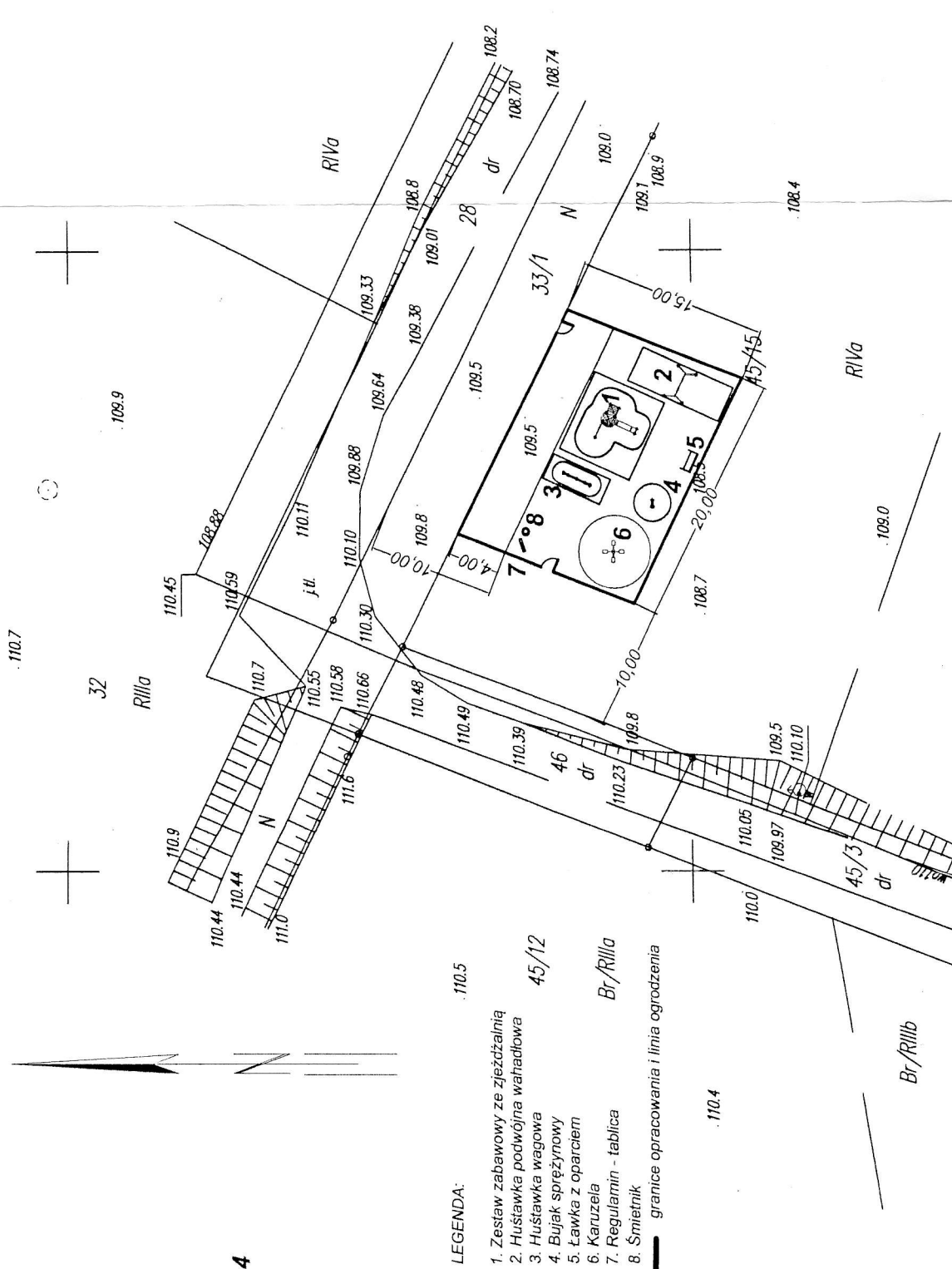
"GRUNTMIAR" s.c.

Z. Łaniecki, K. Górski

ię, że niniejszy dokument został opracowany  
c geodezyjnych i kartograficznych, których rezultaty  
at techniczny wpisany do ewidencji materiałów  
o zasobu geodezyjnego i kartograficznego

STAROSTA BYDGOSKI

P.0403.2015 .....



### LEGENDA:

1. Zestaw zabawowy ze zjeżdżalnią
  2. Huśtawka podwójna wahadłowa
  3. Huśtawka węgowa
  4. Bujak sprężynowy
  5. Ławka z oparciem
  6. Karuzela
  7. Regulamin - tablica
  8. Śmietnik
- granice opracowania i linia ogrodzenia

110.5

45/12

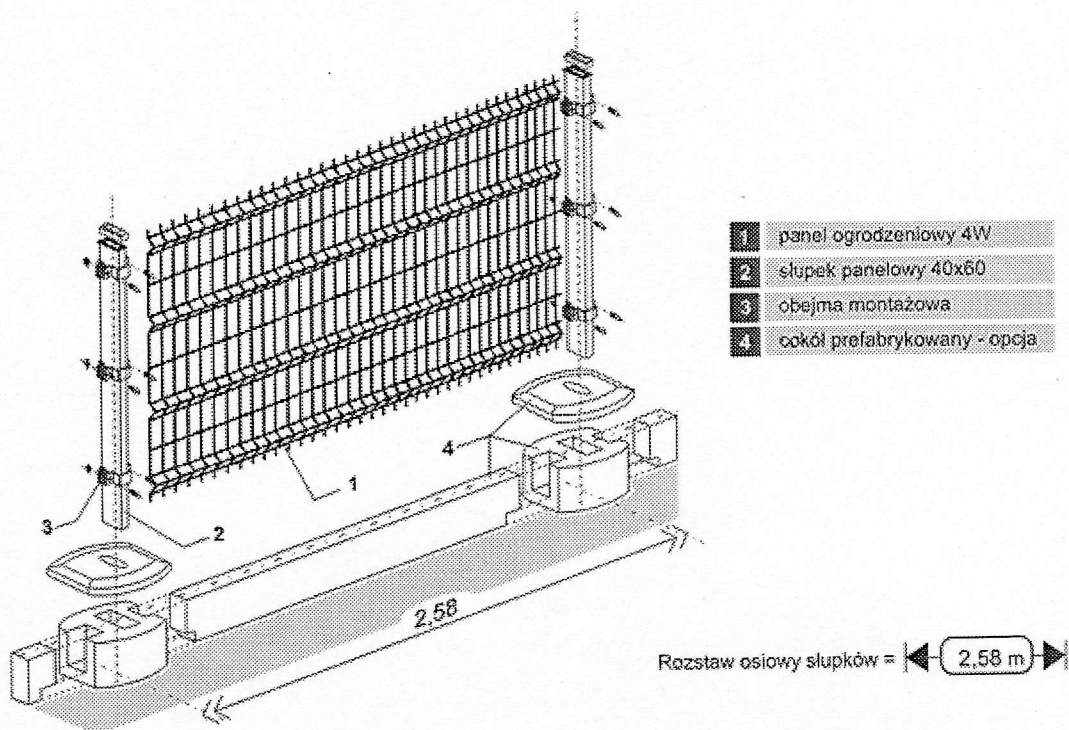
Br/RiIIa

110.4

Br/RiIIb

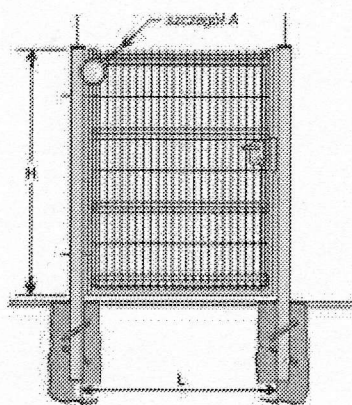
## ELEMENTY OGRODZENIA STAROSTA BYDGOSKI

### PANEL OGRODZENIOWY

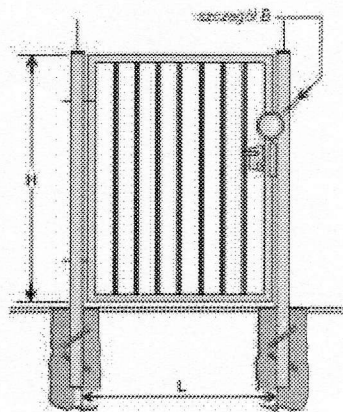


### FURTKA

TYPY FURTEK OGRODZENIOWYCH - furtki do ogrodzeń systemowych

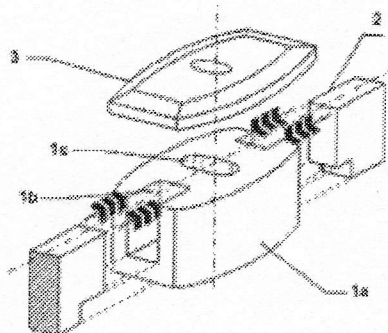


Światło furtki L = 1.00 m, 1.10  
H = 1.3 m - 2.0 m (co 0.1 m)



Światło furtki L = 1.00 m, 1.10  
H = 1.3 m - 2.0 m (co 0.1 m)

## PODMURÓWKA



Podmurówka prefabrykowana systemu

**Materiał:**

Beton klasy B-20 (C-16 w/g EUROCODE) o podwyższonej mrozoodporności. Zagęszczony i wibrowany mechanicznie.

**Elementy składowe podmurówki:**

1. stopa nośna, w formie graniastosłupa z wpustami na płyty cokolowe (1a) i gniazdem montażowym (1b), gwarantującym monolityczne połączenie słupka przesłowego ze stopą nośną;
2. płyta cokolowa- wypełnienie przesłowe, element zbrojony;
3. pokrywa stopy, zwieńczenie górny stopy trwale zespolone elastycznym, mrozoodpornym klejem montażowym.

## ZAKOTWIENIE SŁUPKÓW OGRODZENIA

w monolitycznym fundamencie

